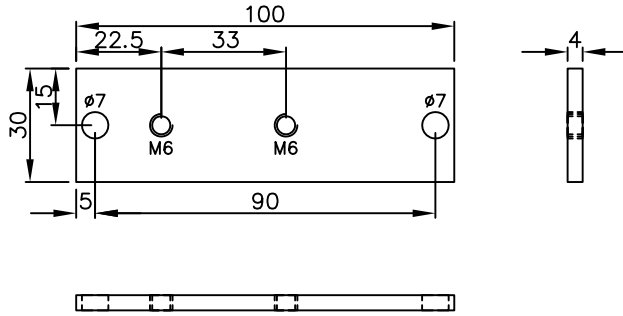


Rohrkrümmerjustage für G19 Typ AD19SS1

Elbow Tube Adjustment for G19 Type AD19SS1



Mat.: Stahl chromatiert (RoHS), Al. eloxiert (RoHS), optional VA
 Mat.: Steel chromate coating (RoHS), Al anodised (RoHS), optional stainless steel

M: 1:2
 Scale 1:2
 All dimensions in mm!

Z

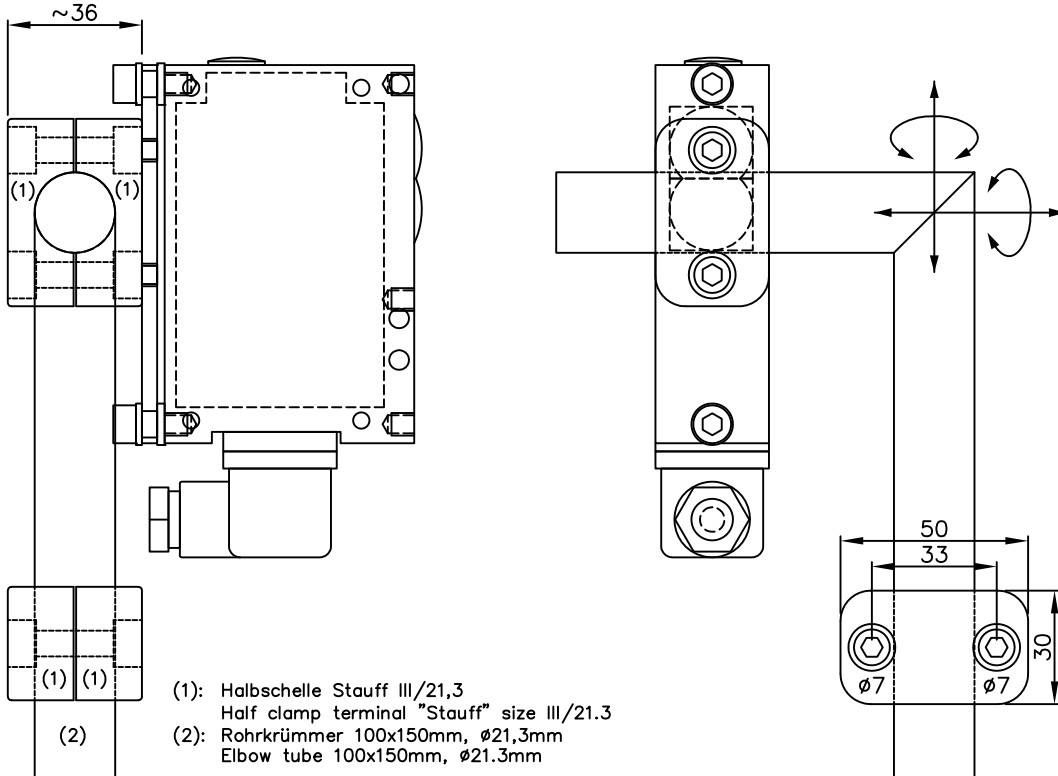
Rohrkrümmer-
justage

Elbow Tube
Adjustment

AD19SS1
AD19SS1VA

Best.-Nr.:
Order No.:

8619
8619VA



- (1): Halbschelle Stauff III/21,3
 Half clamp terminal "Stauff" size III/21.3
 (2): Rohrkrümmer 100x150mm, ø21,3mm
 Elbow tube 100x150mm, ø21.3mm

8619 D 24.06.13 tb

D 8619 1
 (05.08.93 JP)
 (19.11.02 tb)

Entwurf und Ausführung der Geräte und ihrer Elektronik sind geistiges Eigentum der "Firma Fotoelektrik Pauly GmbH & Co. KG". Innenschaltbilder können daher aus urheberrechtlichen Gründen nicht abgegeben werden. Technische Änderungen und Irrtum vorbehalten. Nachdruck oder auszugsweise Kopien dieses Datenblattes sind nur mit Genehmigung der "Firma Fotoelektrik Pauly GmbH & Co. KG" und mit Quellenangabe gestattet. Zuwiderhandlung strafbar. The design and make of the devices and their electronics are intellectual property of the company "Fotoelektrik Pauly GmbH & Co. KG". Internal circuit diagrams can, for copyright reasons, not be given therefore. Subject to technical alterations. Errors excepted. The reprinting of this data sheet or the copying of extracts from it are allowed only with the approval of the "Fotoelektrik Pauly GmbH & Co. KG" and with an indication of the sources used. Infringements are punishable by law.