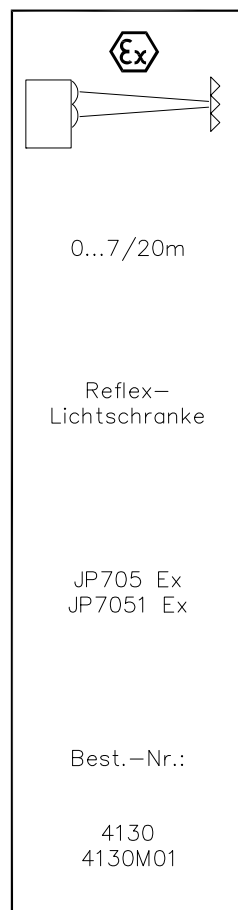
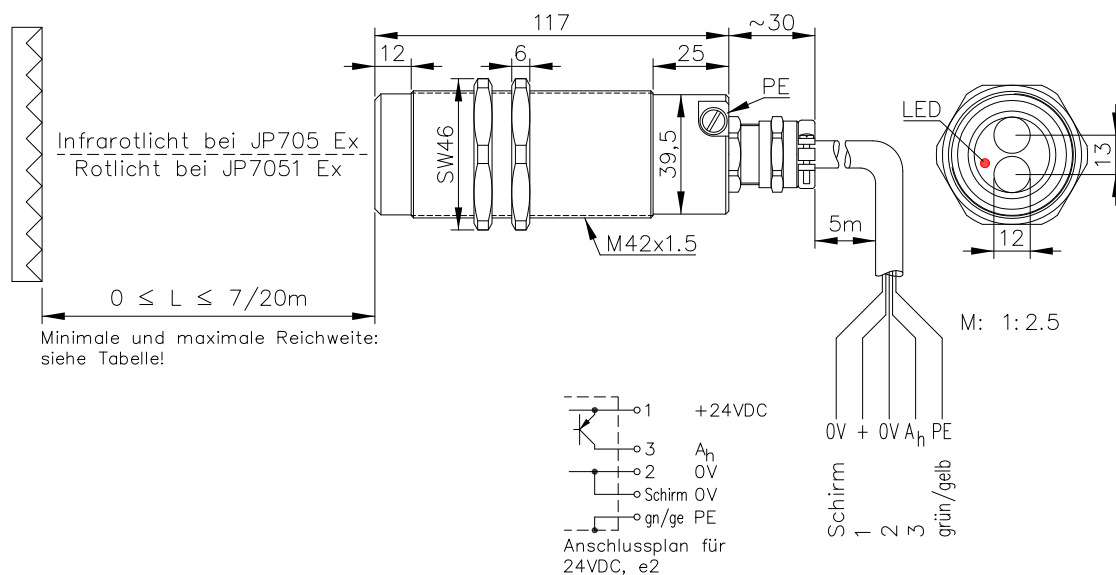


## (Infra-)Rotlicht-Reflexlichtschranke Typen JP705 Ex & JP7051 Ex



### Technische Daten:

Gehäuse	VA
Gehäuseabmessungen	M42x1.5 x ~147mm
Gewicht	ca. 1500g (inkl. 5m Kabel)
Schutzart	IP66
Ex-Kennzeichnung	Gas: $\text{Ex d IIC T6 Gb}$ Staub: $\text{Ex tb IIIC T80°C Db IP66}$
Bescheinigungsnummer	ATEX: BVS 08 ATEX E 122 X IECEX: IECEX BVS 12.0029X
Anschluss	5m Nr.-Kabel, 4x0.75qmm, abgesch.
Versorgung	24VDC/40mA/<1W ohne Last
Ausgang	npn 60mA k.-fest, e2
Signalart	hellschaltend
Sendelicht	JP705 Ex: LED 850...880nm, unsichtbar JP7051 Ex: LED 650nm, sichtbar
Gleichlichtfestigkeit	>80KLx
Störunterdrückung	Zwangssynchronisation
Zugriffszeit	<12ms/Schaltübergang
Schalzhäufigkeit	~40/s
Schaltanzeige	LED grün
Betriebstemperatur	-20°C ≤ Ta ≤ +60°C

### Sonderausführungen:

Ausgang	npn 60mA k.-fest, e3
Signalart	dunkelschaltend, d

### Zubehör:

Reflektor (siehe Tabelle)  
Justageflansch JFM42, #8664  
Rohrkrümmerjustage ADM42SS1, #8665  
Justagehilfe JH1, #7111  
Blenden, Spezialfilter  
Staubschutztubus

### Arbeitsreichweiten:

Reflektor	Best.-Nr.	Reichweite
1R100B Ex	6501	ca. 0,3 ≤ L ≤ 20m
GR50S	6430	ca. 0 ≤ L ≤ 16m
R20x40B	6203	ca. 0,3 ≤ L ≤ 8m
R104	6120	ca. 0,3 ≤ L ≤ 7m
WR60	6425	ca. 0,8 ≤ L ≤ 7m