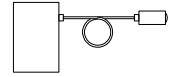
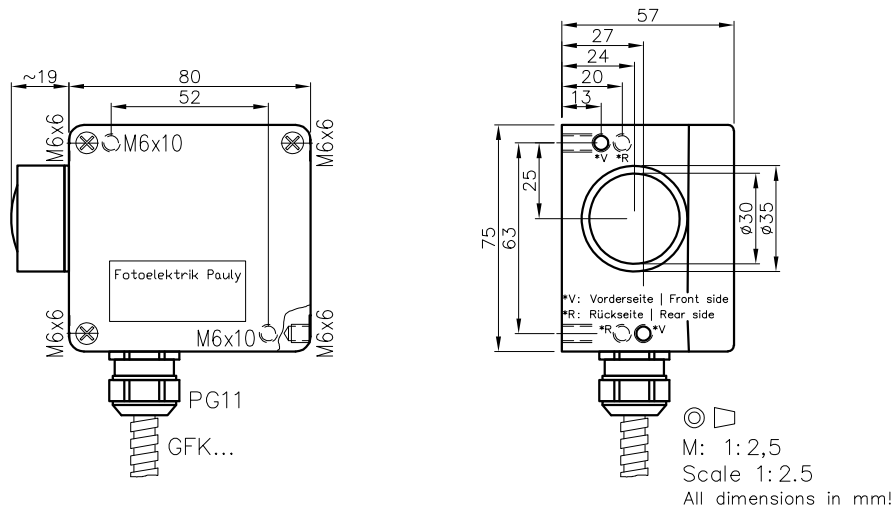


## Winkel-Vorsatzoptik für Glasfaserkabelanschluss Typ A-GFK90

## Perpendicular Ancillary Optic for Fibre Optic Cable Connection Type A-GFK90



bis 200°C  
up to 200°C

Winkel-  
Vorsatzoptik für  
Glasfaserkabel  
Perpendicular  
Ancillary Optic for  
Optical fibre cable

A-GFK90

Best.-Nr.:  
Order-No.:

8164

### Anwendungsgebiet:

Die Optik A-GFK90 dient in Verbindung mit einem Glasfaserkabel vom Typ GFK.. sowie einem geeigneten Steuergerät quasi als "optische Verlängerung". mit deren Hilfe Lichtschrankenfunktionen etwa im Bereich hoher Temperaturen realisiert werden können.

### Technische Daten:

Gehäuse	Al-Guss
Gewicht	ca. 700g ohne GFK...
Schutzart	IP65
Betriebstemperatur	-50...+200°C

### Zubehör:

Glasfaserkabel GFK....  
Steuergeräte z.B.: PP5522  
PP2009GFK  
JP(U/V)103GFK

### Optikzubehör:

Justageflansch JF25H  
Schwerer Justageflansch R26SH  
Rohrkrümmerjustage AD26SS2  
Kühlwasserflansch KW25  
Staubschutztubus TUB46  
Blenden, Spezialfilter

### Sonderausführungen:

wenn Kühlwasserflansch, dann gefräste Seitenwand, y

### Application:

The optical element A-GFK90 operates with a fibre optic cable type GFK connected perpendicularly. A corresponding control unit, which is an optical-electrical extension to the optical element, enables the light barrier system to achieve its functionality under a high temperature range.

### Technical Characteristics:

Housing	Al-Cast
Weight	approx. 700g without GFK...
Protection mode	IP65
Operating temperature	-50...+200°C

### Accessories:

Fibre optic cable GFK....  
Controllers e.g.: PP5522  
PP2009GFK  
JP(U/V)103GFK

### Optic accessories:

Adjustment flange JF25H  
Heavy adjustment flange R26SH  
Elbow tube adjustment AD26SS2  
Cooling water flange KW25  
Anti dust tube TUB46  
Diaphragms, Optical filters

### Special versions:

If using cooling water flange, then milled wall, y