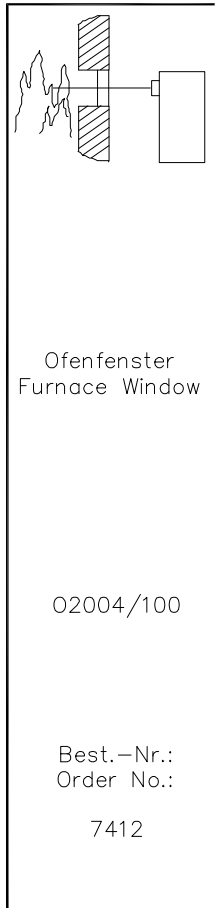
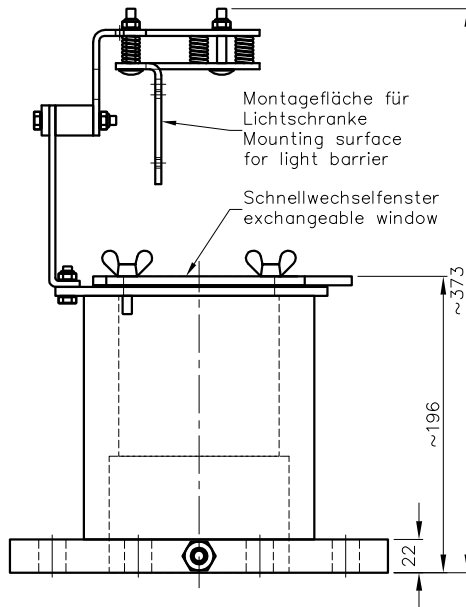
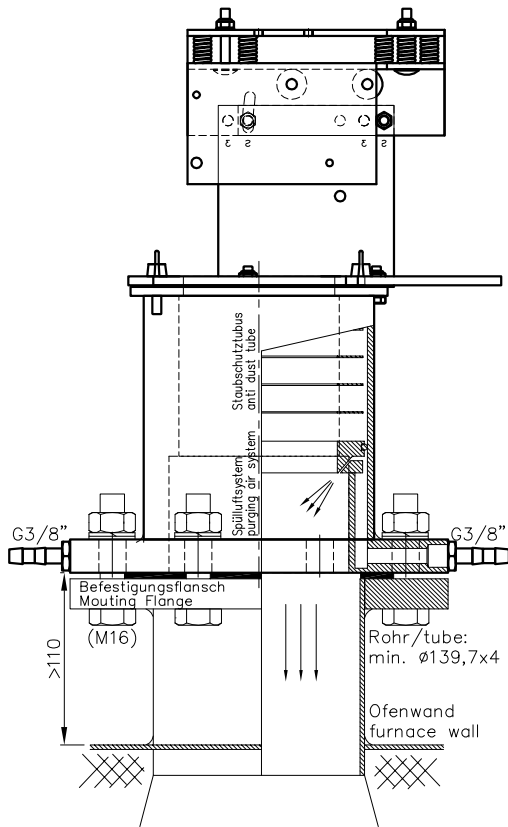


Ofenfenster Typ 02004/100

Furnace Window Type 02004/100



Technische Daten:

Mat. Gehäuse: Stahl, Dickschicht passiviert
 Mat. Sichtscheibe: Borosilicatglas
 Gewicht: ca. 14kg
 Anschlussmass: z.B. Flansch ND16, NW125, DIN2576
 Spülluftanschluss: 2x G3/8"
 Spülluftdruck: Applikationsabhängig
 Richtwert Spülluftverbrauch bei 25°C Spüllufttemperatur:
 ~3m³/h @ 30mbar; ~6m³/h @ 100mbar
 Lichter Durchblick: Ø100mm
 Betriebstemperatur: -40...+250°C (bis 500°C auf Anfrage)
 Passende Lichtschanke: ET103/2000*01

Anmerkung:

Rohr zur Ofenwand, Befestigungsflansch und Befestigungsmaterial gehören nicht zum Lieferumfang.

Technical Data:

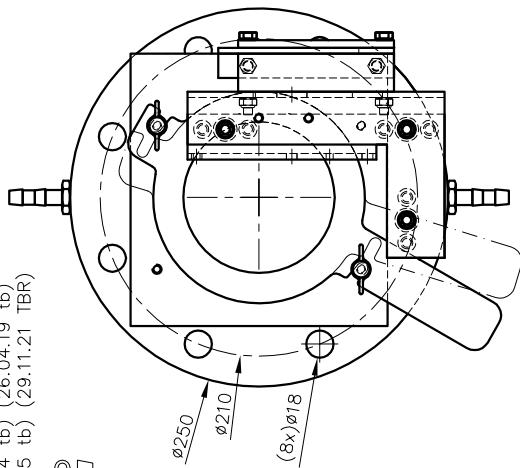
Mat. housing: Steel, thick film passivation
 Mat. viewing pane: Borosilicate
 Weight: approx. 14kg
 Connecting dimensions: e.g. flange ND16, NW125, DIN2576
 Purge air connection: 2x G3/8"
 Purge air pressure: Depending on application
 Guide value for purging air consumption at 25°C purging air temperature:
 ~3m³/h @ 30mbar; ~6m³/h @ 100mbar
 Light view through: Ø100mm
 Ambient temperature: -40...+250°C (up to 500°C on request)
 Suitable light barrier: ET103/2000*01

Note:

Tube to the oven wall, mounting flange and mounting material are not included in the scope of delivery.

7412 D (05.07.02 tb) (07.12.05 tb) (05.10.23 TBR)
 D_7412 1 (05.04.04 tb) (24.02.11 tb) 11.01.24 TBR
 (09.08.00 jp) (02.12.04 tb) (26.04.19 tb)
 (26.09.01 tb) (10.08.05 tb) (29.11.21 TBR)

© ▢
 M: 1:5
 Scale 1:5
 All dimensions in mm!



Entwurf und Ausführung der Geräte und ihrer Elektronik sind geistiges Eigentum der "Firma Fotoelektrik Pauly GmbH". Innenschaltbilder können daher aus urheberrechtlichen Gründen nicht abgegeben werden. Technische Änderungen und Irrtum vorbehalten. Nachdruck oder auszugsweise Kopien dieses Datenblattes sind nur mit Genehmigung der "Firma Fotoelektrik Pauly GmbH" und mit Quellenangabe gestattet. Zuwiderhandlung strafbar.

The design and make of the devices and their electronics are intellectual property of the company "Fotoelektrik Pauly GmbH". Internal circuit diagrams can, for copyright reasons, not be given therefore. Subject to technical alterations. Errors excepted. The reprinting of this data sheet or the copying of extracts from it are allowed only with the approval of the "Fotoelektrik Pauly GmbH" and with an indication of the sources used. Infringements are punishable by law.