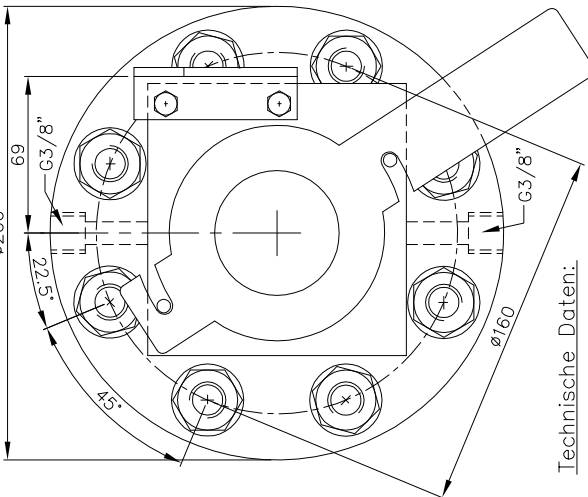
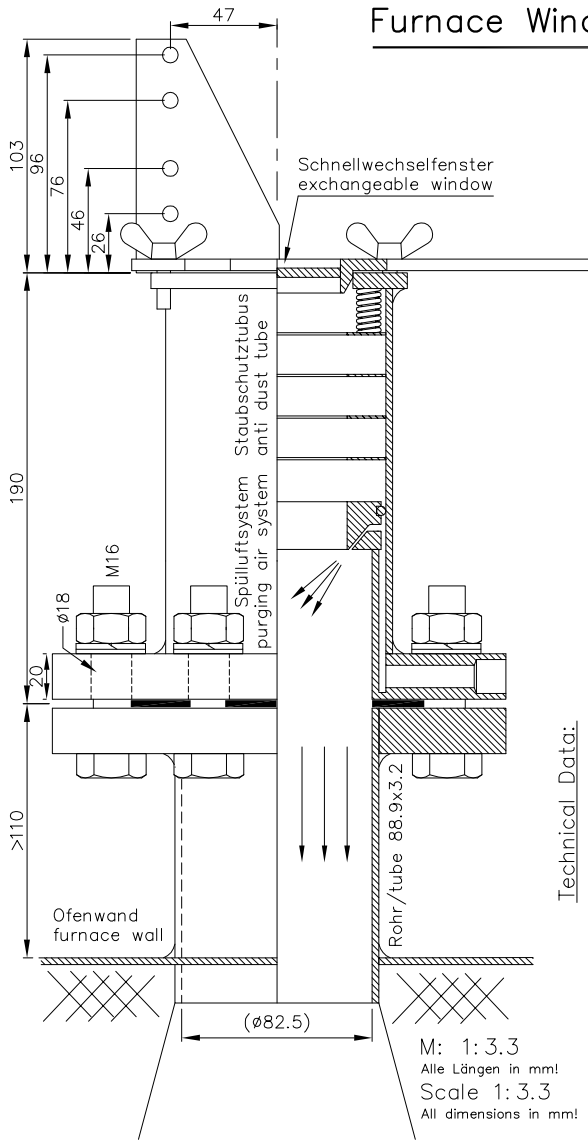


## Ofenfenster Typ 02004

### Furnace Window Type 02004

7410\_D (04.03.99 tb) (10.08.05 tb) (29.11.21 TBR)  
 D\_7410\_1 (04.07.02 tb) (16.04.09 tb) 05.10.23 TBR  
 (10.02.88 jp) (05.04.04 tb) (24.02.11 tb)  
 (05.05.93 rb) (03.12.04 tb) (25.04.19 tb)



**Technical Data:**

Casing  
 Weight ~7kg  
 Connecting dimensions  
 Connections for purging air  
 Pressure of purging gas  
 Consumption of purging gas at  
 25°C purging gas temperature  
 Optical cross section area  
 Replacement glasses  
 Ambient temperature

Steel, chromate coating  
 ~7kg  
 Standard flange ND16, NW80, DIN2576  
 2x G3/8"  
 Depending on application  
 Guidelines: ~3m<sup>3</sup>/h @ 30mbar  
 ~5m<sup>3</sup>/h @ 100mbar  
 ø54mm  
 Tempax ø58x3mm  
 -40...+250°C (up on 500°C on request)

**Technische Daten:**

Gehäuse  
 Gewicht ~7kg  
 Anschlussmass  
 Spülluftanschluss  
 Spülgasdruck  
 Spülgasverbrauch bei  
 25°C Spülgasstemperatur  
 lichter Durchblick  
 Ersatzglas  
 Betriebstemperatur

Stahl, chromatiert  
 ~7kg  
 Normflansch ND16, NW80, DIN2576  
 2x G3/8"  
 Applikationsabhängig  
 Richtwerte: ~3m<sup>3</sup>/h @ 30mbar  
 ~5m<sup>3</sup>/h @ 100mbar  
 ø54mm  
 Tempax ø58x3mm  
 -40...+250°C (bis 500°C auf Anfrage)

**Accessories:**

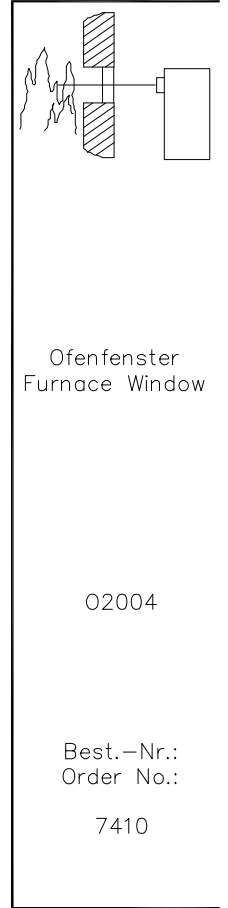
Light barrier  
 Connection piece for purging air

Usually, two windows are required. Pipe sections and flanges which are to be welded to the furnace are not included in the scope of supplies.

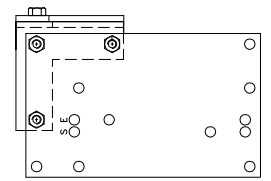
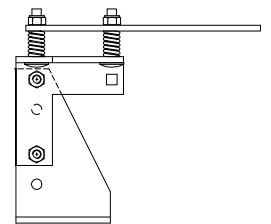
**Zubehör:**

Lichtschanke (Type bitte angeben)  
 Luftanschlussstutzen

Es werden meist zwei Fenster benötigt. Die Rohrstücke und Flanschen, die am Ofen angeschweißt werden müssen, gehören nicht zum Lieferumfang.



Justageflansch:  
 Adjustment flange:



M: 1:5  
 Alle Längen in mm!  
 Scale 1:5  
 All dimensions in mm!