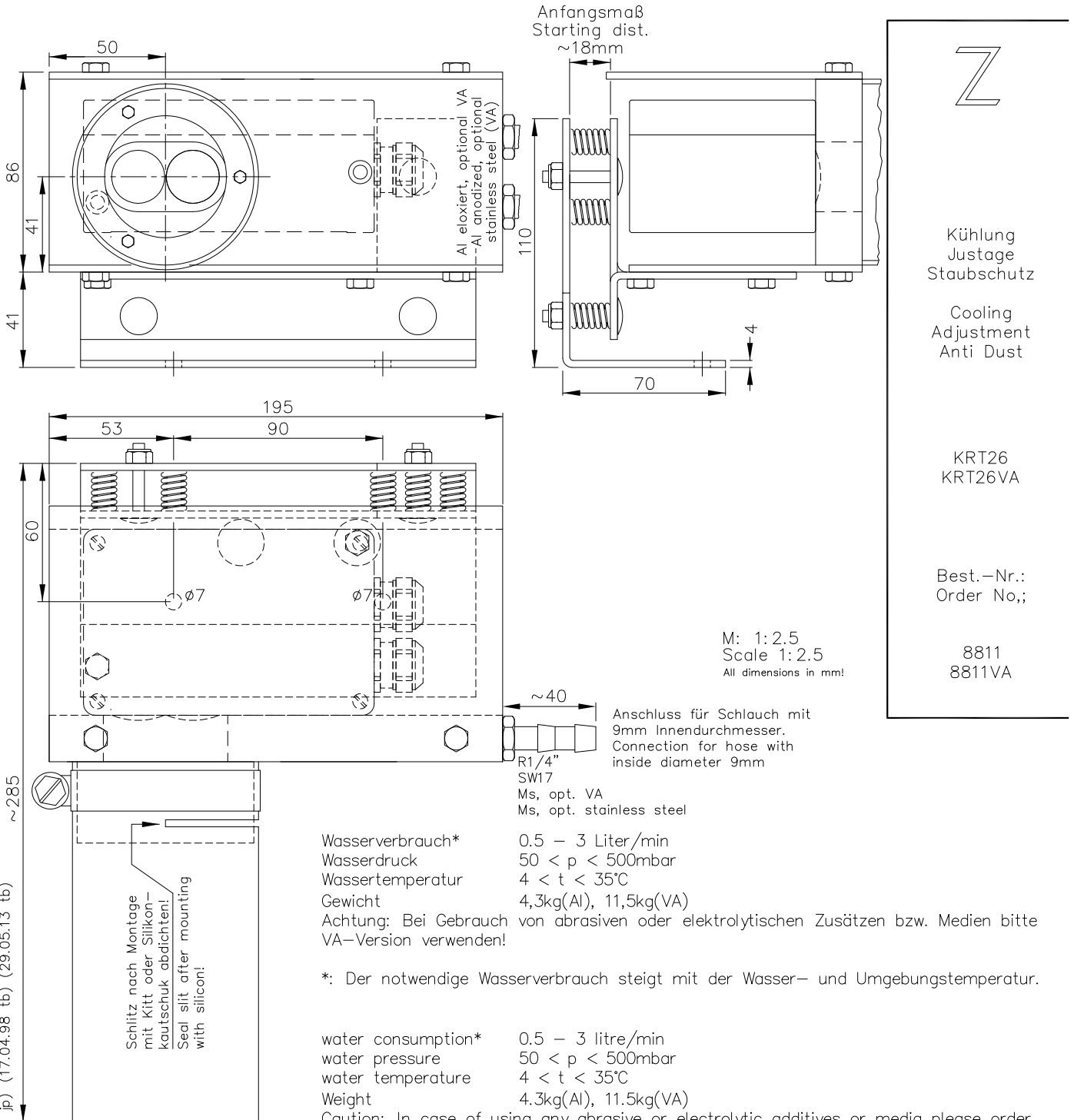


Integriertes Kühl-, Justage- & Tubussystem für R26, Typ KRT26

Integrated Cooling-, Adjustment- & Tubesystem for R26, Type KRT26



Wasserverbrauch* 0.5 – 3 Liter/min
Wasserdruck 50 < p < 500mbar
Wassertemperatur 4 < t < 35°C
Gewicht 4,3kg(Al), 11,5kg(VA)
Achtung: Bei Gebrauch von abrasiven oder elektrolytischen Zusätzen bzw. Medien bitte VA-Version verwenden!

*: Der notwendige Wasserverbrauch steigt mit der Wasser- und Umgebungstemperatur.

water consumption* 0.5 – 3 litre/min
water pressure 50 < p < 500mbar
water temperature 4 < t < 35°C
Weight 4.3kg(Al), 11.5kg(VA)
Caution: In case of using any abrasive or electrolytic additives or media please order stainless steel version (VA)!

*: The consumption of water rises with the temperature of the water and of the surrounding

Entwurf und Ausführung der Geräte und ihrer Elektronik sind geistiges Eigentum der "Firma Fotoelektrik Pauly GmbH & Co. KG". Innenschaltbilder können daher aus urheberrechtlichen Gründen nicht abgegeben werden. Technische Änderungen und Irrtum vorbehalten. Nachdruck oder auszugsweise Kopien dieses Datenblattes sind nur mit Genehmigung der "Firma Fotoelektrik Pauly GmbH & Co. KG" und mit Quellenangabe gestattet. Zuwiderhandlung strafbar. The design and make of the devices and their electronics are intellectual property of the company "Fotoelektrik Pauly GmbH & Co. KG". Internal circuit diagrams can, for copyright reasons, not be given therefore. Subject to technical alterations. Errors excepted. The reprinting of this data sheet or the copying of extracts from it are allowed only with the approval of the "Fotoelektrik Pauly GmbH & Co. KG" and with an indication of the sources used. Infringements are punishable by law.