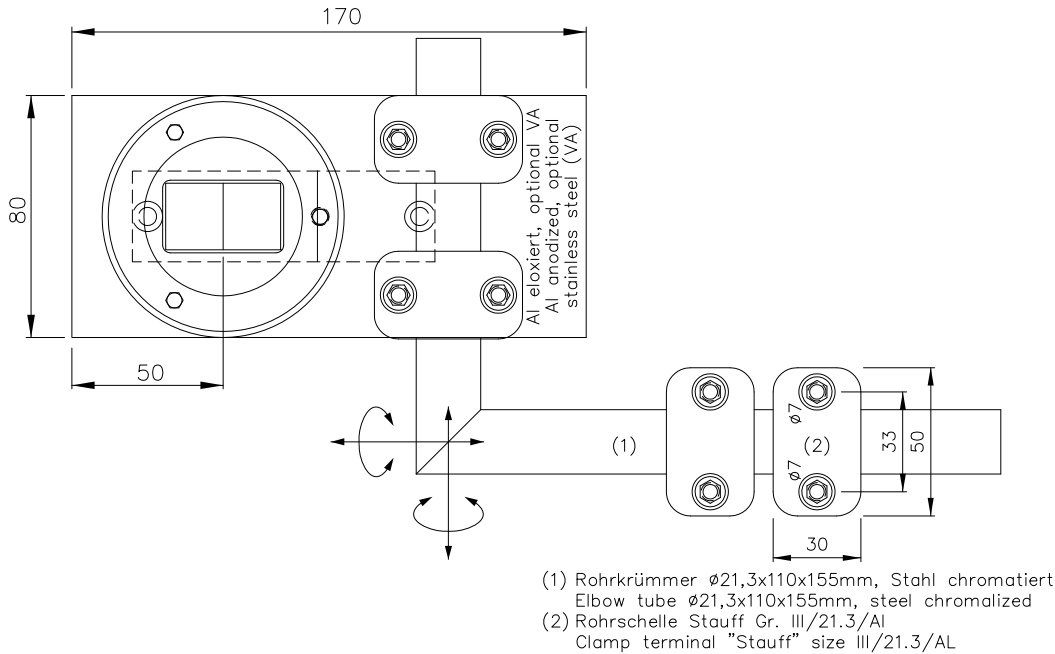


Integriertes Justage- & Tubussystem für G19, Typ JT19 Integrated Adjustment- & Tubesystem for G19, Type JT19



Z

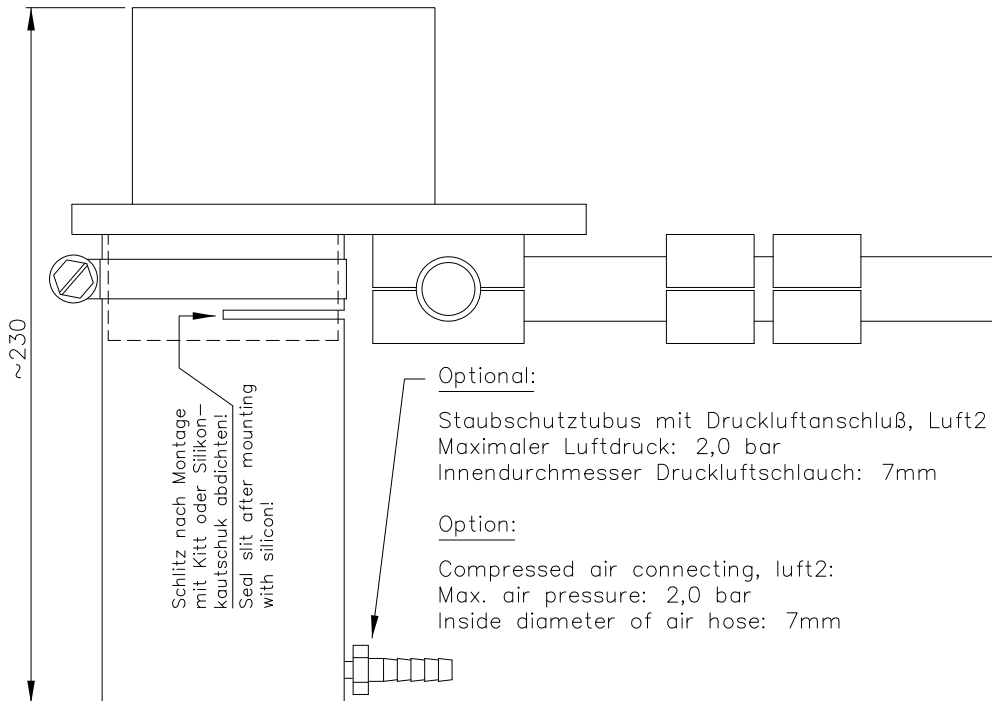
Justage
Staubschutz

Adjustment
Anti Dust

JT19
JT19VA

Best.-Nr.:
Order No.;

8802
8802VA



M: 1:2.5
Scale 1:2.5
All dimensions in mm!

8802_D (26.07.04 tb)
D_8802_1 (29.05.13 tb)
(27.08.91 jp)
(11.06.93 jp)