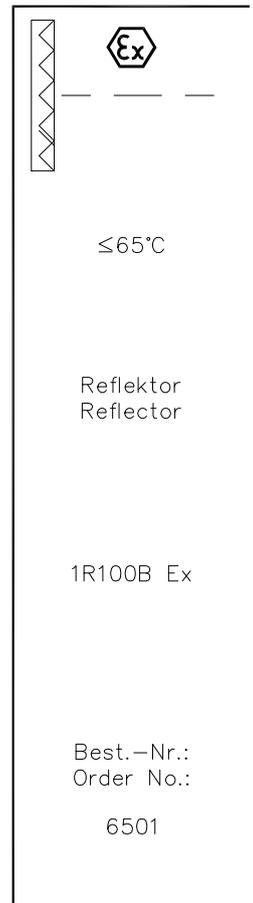
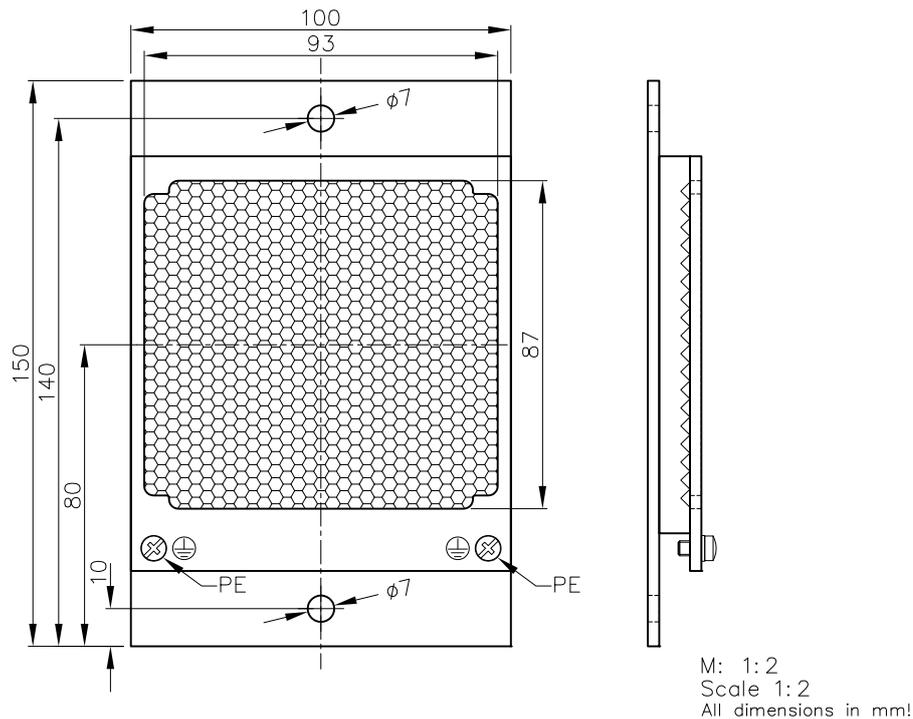


## Reflektor 1R100B Ex

## Reflector 1R100B Ex



### Technische Daten:

Gehäuse Rahmen: VA (RoHS)  
 Reflektor: PMMA  
 Reflektionsfläche 93x87mm  
 Kunststoffoberfläche ~7990qmm  
 Betriebstemperatur  $-20^{\circ}\text{C} \leq T_a \leq +65^{\circ}\text{C}$

### Technical Characteristics:

Housing framework: Stainless steel (RoHS)  
 reflector: PMMA  
 Reflecting surface 93x87mm  
 Plastic surface area ~7990qmm  
 Ambient temperature  $-20^{\circ}\text{C} \leq T_a \leq +65^{\circ}\text{C}$

### Anmerkungen:

Bei Benutzung in explosionsfähigen Atmosphären muss der PE angeschlossen werden (Anschluss für Kabelschuh mit Ring-Öse, Innendurchmesser 4,3mm, Außendurchmesser maximal 9,5mm.).

Einsatzmöglichkeiten nach DIN EN 60079-0:2013-04 (mit angeschlossenem PE):

- Explosionsgefährdete Bereiche: Zone 1, Zone 2, Zone 21, Zone 22
- Explosionsgruppen: IIA, IIB, IIC, IIIA, IIIB, IIIC

### Remarks:

For use in potentially explosive atmospheres the PE must be connected (Connection for cable socket with ring eyelet, internal diameter 4.3mm, external diameter maximum 9.5mm).

Permissible applications according to DIN EN 60079-0:2013-04 (PE connected):

- Hazardous areas: zone 1, zone 2, zone 21, zone 22
- Explosion groups: IIA, IIB, IIC, IIIA, IIIB, IIIC

6501 D (02.10.13 tb)  
 D\_6501 1 (14.10.11 tb)  
 (27.09.13 tb)

Entwurf und Ausführung der Geräte und ihrer Elektronik sind geistiges Eigentum der "Firma Fotoelektrik Pauly GmbH". Innenschaltbilder können daher aus urheberrechtlichen Gründen nicht abgegeben werden. Technische Änderungen und Irrtum vorbehalten. Nachdruck oder auszugsweise Kopien dieses Datenblattes sind nur mit Genehmigung der "Firma Fotoelektrik Pauly GmbH" und mit Quellenangabe gestattet. Zuwiderhandlung strafbar. The design and make of the devices and their electronics are intellectual property of the company "Fotoelektrik Pauly GmbH". Internal circuit diagrams can, for copyright reasons, not be given therefore. Subject to technical alterations. Errors excepted. The reprinting of this data sheet or the copying of extracts from it are allowed only with the approval of the "Fotoelektrik Pauly GmbH" and with an indication of the sources used. Infringements are punishable by law.