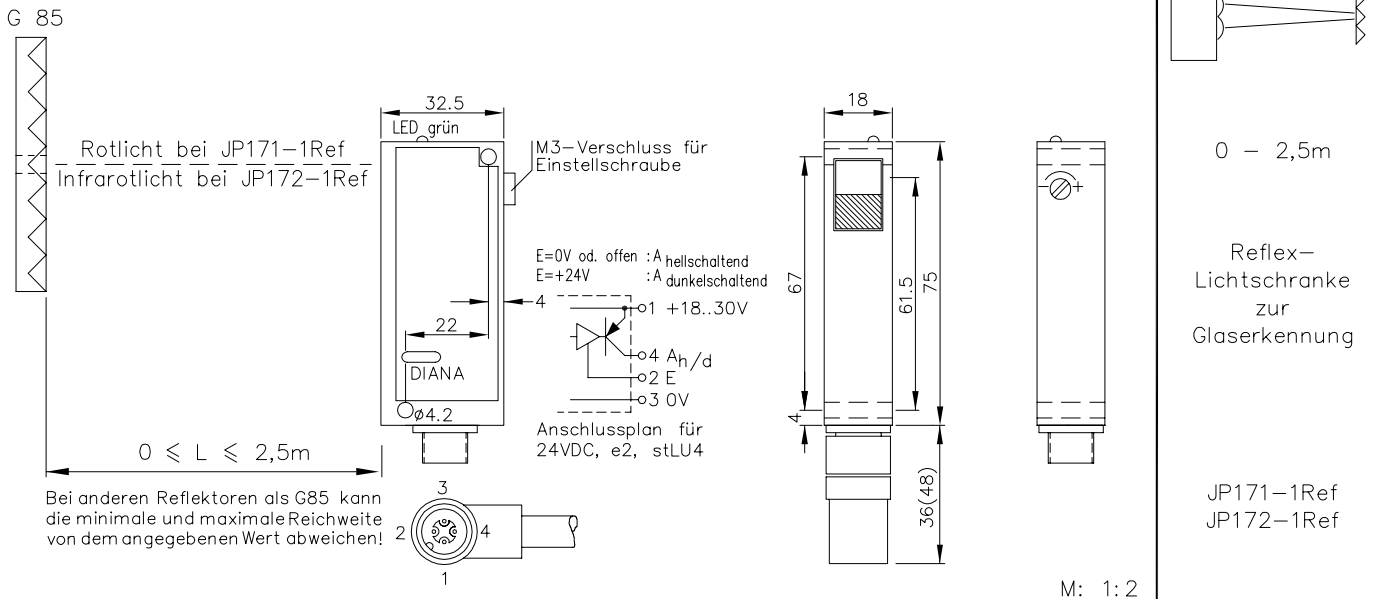


(Infra-)Rotlicht-Reflexlichtschranke zur Glaserkennung

Typen JP171-1Ref und JP172-1Ref

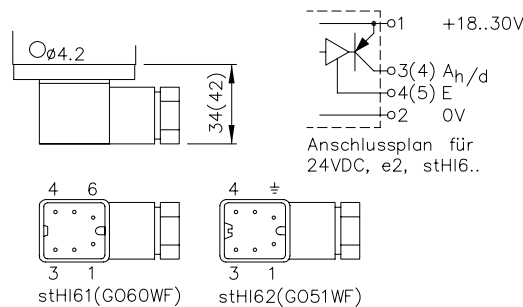


M: 1:2

Technische Daten:

Gehäuse	Al-Guss
Gewicht	ca. 100g
Schutzart	IP65
Anschluss	4-pol. Stecker stLU4
Versorgung	24VDC/40mA ohne Last
Ausgang	pnp 60mA k.-fest, e2
Signalart	hell-/dunkelschaltend, umklemmbar
Sendelicht	JP171-1Ref: LED 650nm, sichtbar JP172-1Ref: LED 880nm, unsichtbar
Gleichlichtfestigkeit	>80kLx
Störunterdrückung	Zwangssynchronisation
Strahlquerschnitt	ca. 70mm/2,5m
Zugriffszeit	<12ms/Schaltübergang
Schaltheufigkeit	40/s
Schaltanzeige	LED grün
Pegelanzeige	DIANA, 4x LED rot, i
Betriebstemperatur	-25...+60°C

Steckervarianten stHI6..:



Betriebsanleitung:

Dieses Gerät ist speziell dazu gedacht, durchsichtige Objekte (Folien, Hohlgläser etc.) zu erkennen. Optik und Elektronik sind so ausgelegt, daß selbst geringste Lichtdämpfungen durch das Objekt zuverlässig erkannt werden können, nachdem das Gerät mittels der rückwärtigen Einstellschraube auf das Objekt eingestellt worden ist.

Beachten Sie bitte unbedingt: Zwar ist das System in der Lage, geringste Helligkeitsunterschiede mit großer Überlegenheit zu erfassen; es kann aber nicht die reale Helligkeitsdifferenz vergrößern. Das bedeutet, daß Verschmutzungen der Optik oder des Reflektors, die einer Helligkeitsdifferenz des zu erfassenden Objektes entsprechen, auch zum Schalten führen können.

Einstellanweisung:

Ist der Lichtweg frei, so muß die grüne Schaltanzeige leuchten; befindet sich das Objekt im Lichtweg, so muß sie dunkel sein. Leuchtet die grüne LED, obwohl das Objekt im Lichtweg ist, so ist die auf der Rückseite befindliche Einstellschraube nach Entfernen der M3-Verschlußschraube solange gegen den Uhrzeigersinn zu drehen, bis die LED verlöscht. Darüberhinaus sollte man noch solange gegen den Uhrzeigersinn drehen, bis die DIANA-LED's bei freiem und bedecktem Lichtweg etwa gleich stark leuchten. Objekte mit spiegelnden Oberflächen sollten etwas schräg zum Lichtstrahl positioniert werden (Lichtschranke leicht neigen). *D_ 4662 1.txt*

Zubehör (optional):

Reflektor
Rohrkrümmerjustage JR17

Sonderausführungen:

Anschluss	6-pol. Stecker stHI61 5+1-pol. Stecker stHI62 5-pol. Nr.-Kabel K5 (IP67)
Ausgang	nnp 60mA k.-fest, e3
Zugriffszeit	"q" <2ms/Schaltübergang
Schaltheufigkeit	"q" 300/s
Schaltanzeige	durch untere Linse

Entwurf und Ausführung der Geräte und ihrer Elektronik sind geistiges Eigentum der "Firma Fotoelektrik Pauly GmbH & Co. KG". Innenschaltbilder können daher aus urheberrechtlichen Gründen nicht abgegeben werden. Technische Änderungen und Irrtum vorbehalten. Nachdruck oder auszugsweise Kopien dieses Datenblattes sind nur mit Genehmigung der "Firma Fotoelektrik Pauly GmbH & Co. KG" und mit Quellenangabe gestattet. Zuwiderhandlung strafbar.