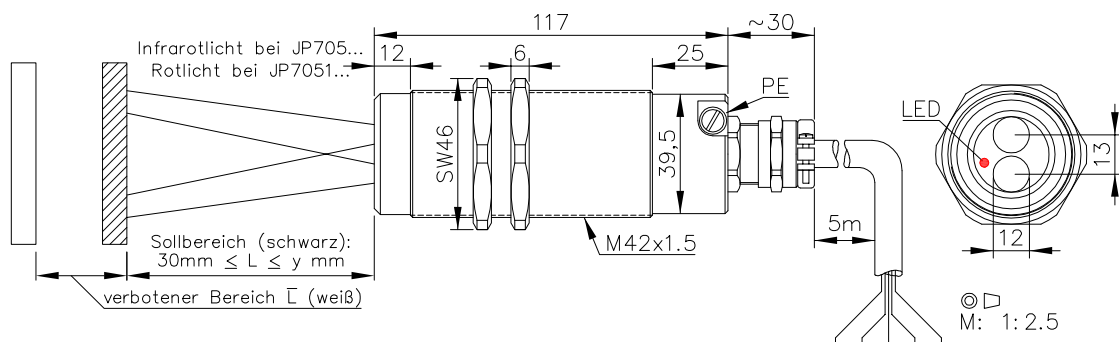
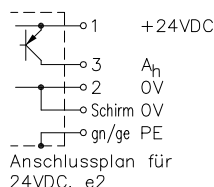



## Reflextaster mit passiver Hintergrundausbldung

### Typen JP705/yL Ex & JP7051/yL Ex



Diffus reflektierende Oberflächen werden selbst unter stark von 90° abweichenden Auftreffwinkeln des Abtaststrahls zuverlässig erkannt. Bei spiegelnden Oberflächen kann die Abtastqualität stark beeinträchtigt werden. Andererseits können spiegelnde Oberflächen jenseits der verbotenen Entfernung L noch erkannt werden. Eine leichte Schrägstellung des Tasters schafft Abhilfe.





30...100/200/300mm  
600mm

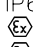

Reflex-taster

JP705/yL Ex  
JP7051/yL Ex

Best.-Nr.:

4129...  
4129M01...

#### Technische Daten:

|                         |                                                                                                                                                                                                                                        |
|-------------------------|----------------------------------------------------------------------------------------------------------------------------------------------------------------------------------------------------------------------------------------|
| Gehäuse                 | VA                                                                                                                                                                                                                                     |
| Gehäuseabmessungen      | M42x1.5 x ~147mm                                                                                                                                                                                                                       |
| Gewicht                 | ca. 1500g (inkl. 5m Kabel)                                                                                                                                                                                                             |
| Schutzart               | IP66                                                                                                                                                                                                                                   |
| Ex-Kennzeichnung        | Gas:  II 2G Ex db IIC T6 Gb<br>Staub:  II 2D Ex tb IIIC T80°C Db |
| Bescheinigungsnummer    | ATEX: BVS 08 ATEX E 122 X<br>IECEX: IECEX BVS 12.0029X                                                                                                                                                                                 |
| Anschluss               | 5m Nr.-Kabel, 4x0,75mm <sup>2</sup> , abgesch.                                                                                                                                                                                         |
| Versorgung              | 24VDC/40mA/<1W ohne Last                                                                                                                                                                                                               |
| Ausgang                 | pnp 50mA k.-fest, e2                                                                                                                                                                                                                   |
| Signalart               | hellschaltend                                                                                                                                                                                                                          |
| Sendelicht JP705/yL Ex: | LED 850...880nm, unsichtbar                                                                                                                                                                                                            |
| JP7051/yL Ex:           | LED 650nm, sichtbar                                                                                                                                                                                                                    |
| Gleichlichtfestigkeit   | >80KLx                                                                                                                                                                                                                                 |
| Störunterdrückung       | Zwangssynchronisation                                                                                                                                                                                                                  |
| Zugriffszeit            | <12ms/Schaltübergang                                                                                                                                                                                                                   |
| Schalzhäufigkeit        | ~40/s                                                                                                                                                                                                                                  |
| Schaltanzeige           | LED grün                                                                                                                                                                                                                               |
| Betriebstemperatur      | -20°C ≤ Ta ≤ +60°C                                                                                                                                                                                                                     |

#### Sonderausführungen:

Signalart dunkelschaltend

#### Zubehör:

Justageflansch JFM42, #8664  
Rohrkrümmerjustage ADM42SS1, #8665  
Blenden, Spezialfilter

#### Tastentfernung:

4129 D (17.02.12 tb)  
 D\_4129\_1 (24.04.12 tb)  
 (27.11.09 tb)  
 (16.12.09 tb)

| Typ            | y | Best.-Nr.  | Sollbereich L (schwarz) | verbotener Bereich L (weiß) | Abstand höchster Leistung   Reserve: |
|----------------|---|------------|-------------------------|-----------------------------|--------------------------------------|
| JP705/100L Ex  |   | 4129A01    | ca. 30 ≤ L ≤ 100mm      | 100...~250mm                | ca. 50mm   >100 auf schwarz          |
| JP7051/100L Ex |   | 4129M01A01 | ca. 30 ≤ L ≤ 100mm      | 100...~250mm                | ca. 50mm   >100 auf schwarz          |
| JP705/200L Ex  |   | 4129A02    | ca. 30 ≤ L ≤ 200mm      | 200...~450mm                | ca. 50mm   >100 auf schwarz          |
| JP7051/200L Ex |   | 4129M01A02 | ca. 30 ≤ L ≤ 200mm      | 200...~450mm                | ca. 50mm   >100 auf schwarz          |
| JP705/300L Ex  |   | 4129A03    | ca. 30 ≤ L ≤ 300mm      | 300...~600mm                | ca. 50mm   >100 auf schwarz          |
| JP7051/300L Ex |   | 4129M01A03 | ca. 30 ≤ L ≤ 300mm      | 300...~600mm                | ca. 50mm   >100 auf schwarz          |