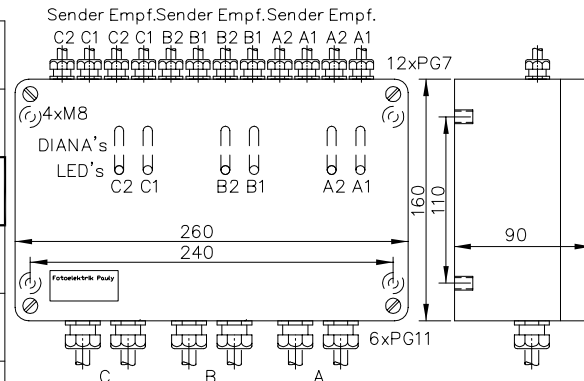


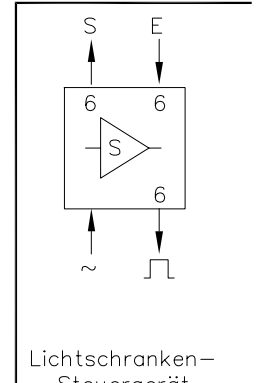
Steuergeräte Typen PP26XY0-2 für 6 Optikköpfe(paare)

X=0: unsynchron; X=1: synchron; X=2: Multiplex | Y=0: ohne-; Y=1: mit Vorverstärker

Wertigkeit der Ziffern-stelle in der Typenbezeichnung	0	1	2	...	6
1 Geräteart			Steuer- gerät f. ext. LS		
2 Anzahl der Licht- schrankelemente & Gehäuse Typ	1 R26	1 R27	2 R27	...	6 R57
3 Betriebsart, X	unsyn- chronis. ab 2 LS	synch. auch f. 1 LS	multi- plex ab 2 LS		
4 Leistung, Y	normal	hoch			
5 elektr. Ausführung der Optik & zul. Kabellg. geschirmt	unbesch. Wandler 2 x 4m	wie 5.0 m. Son- derausg.	Ausplg. bd. Vv 2x 40m		



M: 1:5



Lichtschranken-
Steuergerät

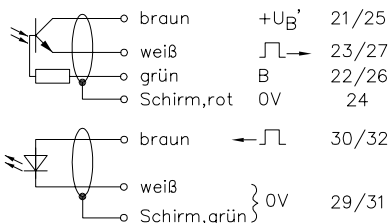
- PP26000-2
- PP26100-2
- PP26200-2
- PP26010-2
- PP26110-2
- PP26210-2

Best.-Nr.:

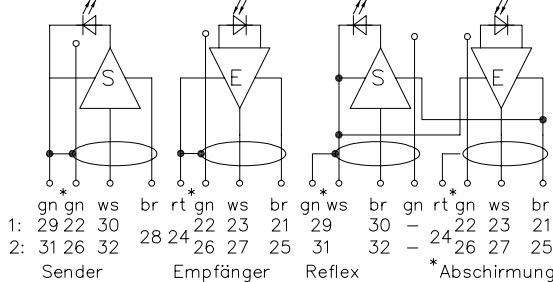
- 2061
- 2062
- 2063
- 2064
- 2065
- 2066

Klemmenblöcke A-C Optiken ohne v/vv:

Optik-Symbol Aderfarbe Funktion 1: 2:



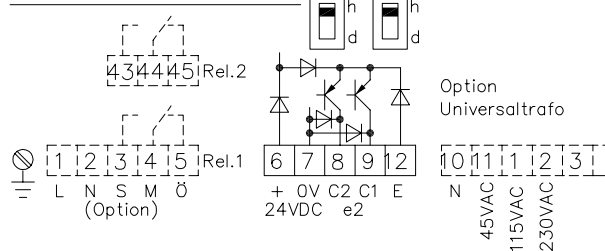
Klemmenblöcke A-C Optiken mit v/vv:



Sonderausführungen:

- Anschluß Sender 3-pol. Stecker stB3
- Empfänger 4-pol. Stecker stB4
- Versorgung 24...80VDC
230VAC, 115VAC, 42...48VAC, 24VAC
230/115/45VAC mit Universaltrafo
- Ausgang Relais 250VAC/8A, 150W, 1500VA, 1xUm
npn 60mA k.-fest, e3
Optokoppler 60V/50mA, e1
- Zugriffszeit "q": <2ms/Schaltübergang
- Schalzhäufigkeit "q": 300/s; Relais: 10/s
- Zeitstufe 0-10s, ein- und ausschaltverzögernd,
getrennt einstellbar, z10
- Pegelanzeige DIANA, i
DIANA-Verteilung für Optiken, i-i
(nur für Optiken mit v/vv und Optik-
option ii)
- Test Abschalttest durch potentialfr. Kontakt

Netzklemmenblöcke A-C:



Technische Daten:

- Gehäuse Al-Guß
- Gewicht ca. 3800g
- Schutzart IP65
- Anschluß Klemmleiste
- Versorgung 24VDC/200mA ohne Last
- Ausgang pnp 60mA k.-fest, e2
- Signalart hell-/dunkelschaltend,
- Gleichlichtfestigkeit >80kLx [umschaltbar
- Störunterdrückung Zwangssynchronisation
- Zugriffszeit <12ms/Schaltübergang
- Schalzhäufigkeit Relais: 10/s; elektron.: 40/s
- Schaltanzeige LED
- Leistungsreserve Y=0: >4000 bei 0m zw. S & E
Y=1: >50000 bei 0m zw. S & E
- Betriebstemperatur -25...+60°C

Zur dringenden Beachtung:

Zulässige Optikkabellängen max. 4m (Optiken ohne v/vv), 40m (Optiken mit v/vv)! *Sender- und Empfänger kabel möglichst nicht parallel verlegen.*Enge Staffellung mehrerer Lichtstrahlen nur bei Multiplexsystemen (X=2) zulässig!*Relaiskontakte nicht für SPS-Eingänge o.ä. verwenden! *Wenn irgend möglich, Optiken mit Zusatz 'v' oder 'vv' verwenden! *Bei Verwendung von Senderoptiken mit Auskoppelstufe ('v') müssen die Jumper, die sich links oben neben Sendegeneratoren befinden, unbedingt entfernt werden!

Entwurf und Ausführung der Geräte und ihrer Elektronik sind geistiges Eigentum der "Firma Fotoelektrik Pauly GmbH & Co. KG". Innenschaltbilder können daher aus urheberrechtlichen Gründen nicht abgegeben werden. Technische Änderungen und Irrtum vorbehalten. Nachdruck oder auszugsweise Kopien dieses Datenblattes sind nur mit Genehmigung der "Firma Fotoelektrik Pauly GmbH & Co. KG" und mit Quellenangabe gestattet. Zuwiderhandlung strafbar.