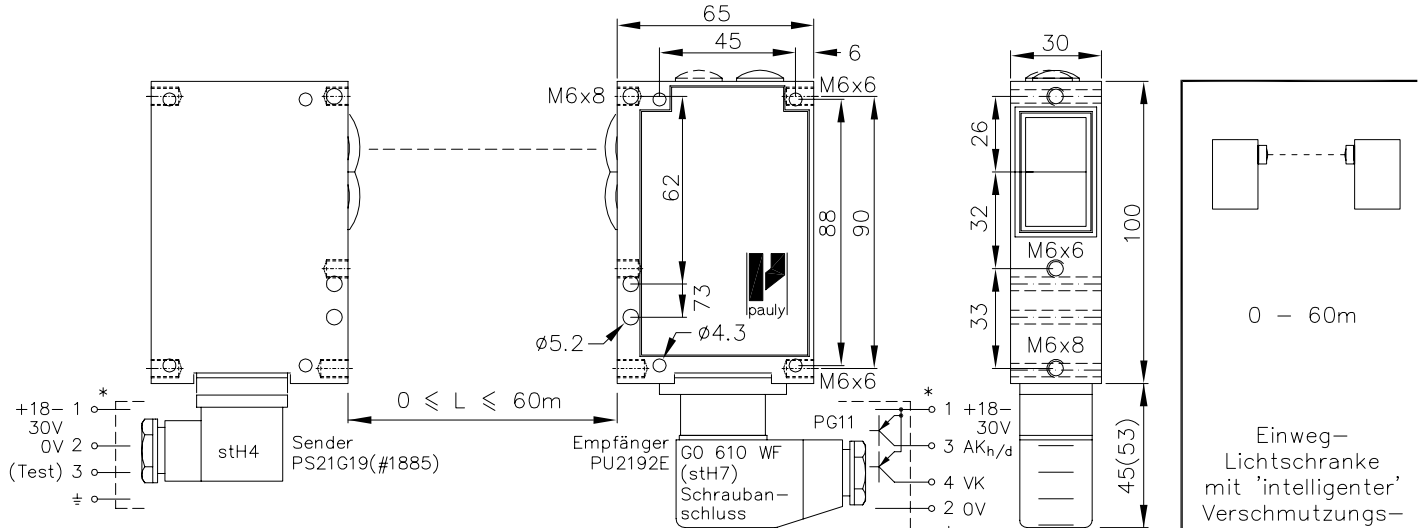
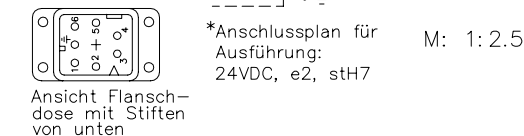


## Einweg-Lichtschanke Typ PU2192 mit 'intelligenter' Verschmutzungskontrolle



### Technische Daten der Minimalausführung:

Gehäuse	Al-Guss
Gewicht	2x ca. 350g
Schutzart	IP65
Anschluss	Empfänger: 6+1-pol. Stecker stH7 Sender: 3+1-pol. Stecker stH4
Versorgung	Empfänger: 24VDC/40mA ohne Last Sender: 24VDC/50mA
Ausgang	pnp 60mA k.-fest, e2
Signalart (AK)	hell/dunkel umschaltbar
Sendelicht	LED 880nm, unsichtbar
Gleichlichtfestigkeit	>80kLx
Strahlquerschnitt	ca. 2800mm/50m
Zugriffszeit	~5ms ein; <1ms aus
Schalzhäufigkeit	>100/s
Schaltanzeige	LED's, Empfänger
Betriebsanzeige	LED, Sender
Betriebstemperatur	-30...+80°C (100°C*)



### Ausstattungsvarianten:

Anschluss	4-pol. Stecker stLU4 4+1-pol. Stecker stA5 6+1-pol. Stecker stA7 6+1-pol. Stecker stH7 4+1-pol. Nr.-Kabel K5
Versorgung	Andere Versorgungsspannungen auf Anfrage
Ausgang	nnp 60mA k.-fest, e3 Optokoppler 60V/50mA, e1
Zeitstufe	0-10s, ein- u. ausschaltverzögernd, getrennt einstellbar, z10 (AK)
Pegelanzeige	DIANA, i
testbar durch Senderabschaltung, ta	wärmegeschütztes Optiksystem, pl wenn Kühlwasserflansch, dann gefräste Seitenwand, y

0 - 60m

Einweg-Lichtschanke mit 'intelligenter' Verschmutzungskontrolle

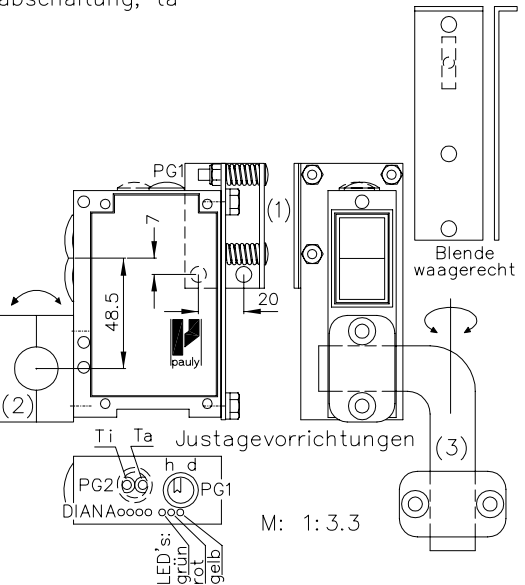
PU2192

Best.-Nr.: 1727

### Zubehör:

- Blenden
- Spezialfilter
- Justageflansch JF19H(1)
- Rohrkrümmerjustage JR19(2&3)
- Kühlwasserflansch KW19
- Wärmeschild & Staubschutztube (K)JT19

**Hinweis:** Die Hell-Dunkelumstellung ist serienmäßig. Der Schalter hierfür ist nach Entfernen der mit PG1 bezeichneten Blindverschraubung erreichbar. Hellschaltung bedeutet, daß das Ausgangsschaltmittel des Arbeitskontaktes (hier der pnp-Transistor) dann leitend wird, wenn das vom Sender ausgesendete Licht den Empfänger erreicht. Die Schaltanzeige-LED (grün) für den AK leuchtet immer dann, wenn der Lichtweg frei ist. Die Einschalt- (Ti) & Ausschaltverzögerung (Ta) für den AK ist auf Wunsch erhältlich. Die Verzögerungszeiten werden vergrößert, wenn man die Potentiometer, die unter der Verschraubung PG2 liegen, im Uhrzeigersinn verstellt. Der einstellbare Zeitbereich liegt zwischen ca 0 und ca 10 Sekunden. Auf Wunsch sind statt dessen folgende Zeitbereiche alternativ erhältlich: 1s, 3s und 20s. Die Pegelanzeige "DIANA" (Digital ANaloge Anzeige) ist ebenfalls optional. DIANA zeigt ca 20- bis 25-fachen Pegel oberhalb der Ansprechschwelle an. Zur einwandfreien Funktion der Lichtschranke ist es nicht erforderlich, daß alle DIANA-LED's leuchten! Aufschalten des optionalen Testeinganges auf 0V schaltet den Sender ab. Das Schaltmittel für die Verschmutzungskontrolle (VK, gelbe LED) wird dann durchgeschaltet, wenn nach einer Lichtstrahlunterbrechung (rote LED an) bei wieder freiem Lichtweg (grüne LED an) wegen Verschmutzung der Signalpegel unter dem 5-fachen des Mindestpegels liegt (rote & grüne LED an) und der Lichtstrahl anschließend wieder unterbrochen wird. Zu diesem Zeitpunkt ist die LS noch voll funktionsfähig. Sobald die Verschmutzung beseitigt ist (grüne LED an, rote LED aus), schaltet die Verschmutzungsanzeige (gelbe LED) aus. \*D\_ 1722 1.TXT\*



09.06.99 tb  
1727 D  
D\_ 1727 1  
(08.05.96 tb)  
(12.08.97 tb)