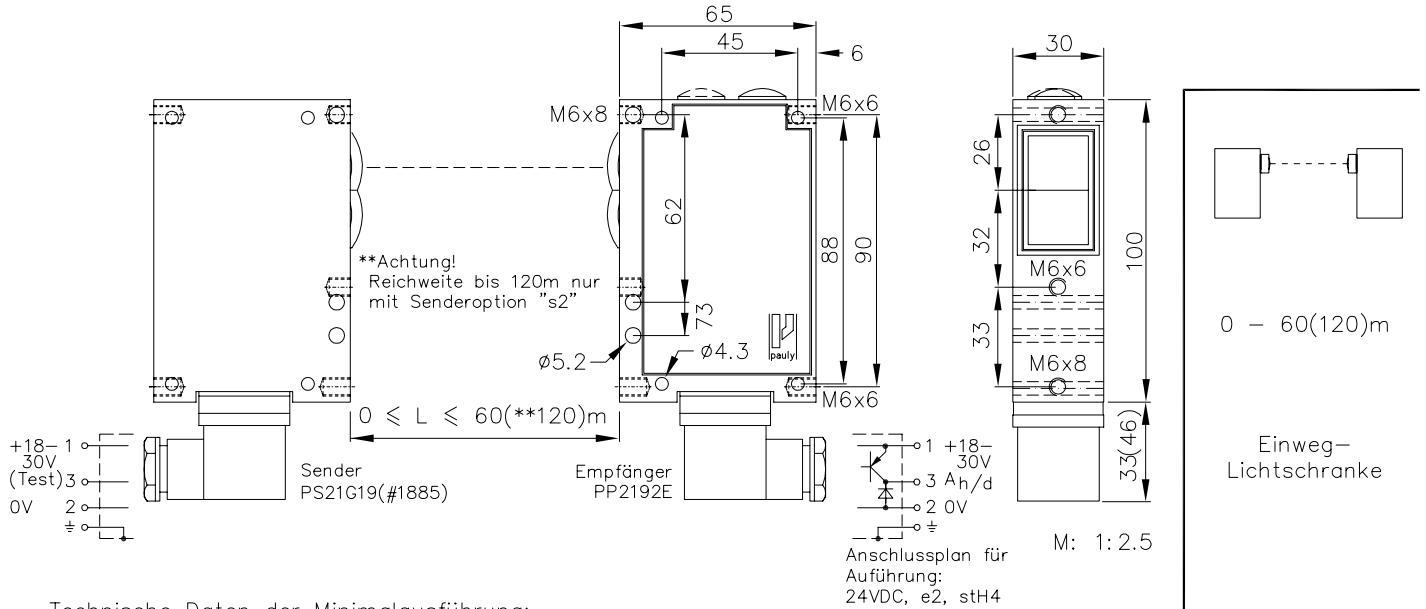


Einweg-Lichtschranke Typ PP2192



Technische Daten der Minimalausführung:

Gehäuse	Al-Guss
Gewicht	2x ca. 350g
Schutzart	IP65
Anschluss	2x3+1-pol. Stecker stH4
Versorgung	Empfänger: 24VDC/20mA ohne Last Sender: 24VDC/50mA
Ausgang	pnp 60mA k.-fest, e2
Signalart	hell/dunkel umschaltbar
Sendelicht	LED 880nm, unsichtbar
Gleichlichtfestigkeit	>80kLx
Strahlquerschnitt	ca. 2800mm/50m
Zugriffszeit	~5ms ein; <1ms aus
Schaltdauer	>100/s, Relais: 10/s
Schaltanzeige	LED, Empfänger
Betriebsanzeige	LED, Sender
Betriebstemperatur	-30...+80°C (100°C*)

Ausstattungsvarianten:

Anschluss	4-pol. Stecker stLU4 4+1-pol. Stecker stA5 6+1-pol. Stecker stA7 6+1-pol. Stecker stH7 3+1-pol. Nr.-Kabel K4 2x3-pol. Nr.-Kabel 2K3
Versorgung	230V, 115V, 42..48V, 24VAC 24..230VUC
Ausgang	nnp 60mA k.-fest, e3 Optokoppler 60V/50mA,e1 Relais 240VAC/5A, 120W/1200VA, 1xUm, R ggf. 2xe2 bzw. 2xe3 od. antival. e4 bzw. e5
Zeitstufe	0-10s, ein- und ausschaltverzögernd, getrennt einstellbar, z10
Pegelanzeige	DIANA, i

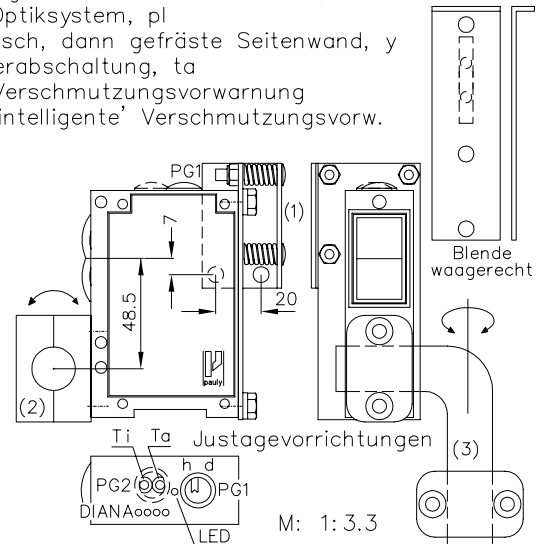
Erhöhte Sendeleistung für Reichweite bis 120m, s2
wärmegeschütztes Optiksystem, pl
wenn Kühlwasserflansch, dann gefräste Seitenwand, y
testbar durch Senderabschaltung, ta
PV2192 (#1726): Verschmutzungsvorwarnung
PU2192 (#1727): 'intelligente' Verschmutzungsvorw.

Zubehör:

- Blenden
- Spezialfilter
- Justageflansch JF19H(1)
- Rohrkrümmerjustage JR19(2&3)
- Kühlwasserflansch KW19
- Wärmeschild & Staubschutztube (K)JT19

Hinweis:

Die Hell-Dunkelumschaltung ist serienmäßig. Der Schalter hierfür ist nach Entfernen der mit PG1 bezeichneten Blindverschraubung erreichbar. Hellschaltung bedeutet, dass das Ausgangsschaltmittel (hier der pnp-Transistor) dann leitend wird, wenn das vom Sender ausgesendete Licht den Empfänger erreicht. Die Schaltanzeige-LED leuchtet immer dann, wenn das Ausgangsschaltmittel erregt ist.
Die Einschalt- (Ti) & Ausschaltverzögerung (Ta) ist auf Wunsch erhältlich. Die Verzögerungszeiten werden vergrößert, wenn man die Potentiometer, die unter der Verschraubung PG2 liegen, im Uhrzeigersinn verstellt. Der einwandfreie Funktion liegt zwischen 0 und ca 10 Sekunden. Auf Wunsch sind andere Zeitbereiche alternativ erhältlich.
Die Pegelanzeige "DIANA" (Digital Analoge Anzeige) ist ebenfalls optional. Die DIANA zeigt ca. 20- bis 25-fachen Pegel oberhalb der Ansprechschwelle an. Zur einwandfreien Funktion der Lichtschranke ist es nicht erforderlich, dass alle DIANA-LED's leuchten!
Aufschalten des optionalen Testeinganges auf 24V schaltet den Sender ein (Normalbetrieb), 0V oder "offen" schaltet den Sender ab. *D_ 166x 1.TXT*



1665 D (20.06.91 jp) (08.05.96 tb) (01.03.02 qs)
D_1665 1 (12.03.92 jp) (27.11.96 tb) 20.06.02 tb
(22.10.90 jp) (10.12.92 dh) (13.11.98 tb)
(25.04.91 rb) (27.07.95 tb) (08.06.99 tb)