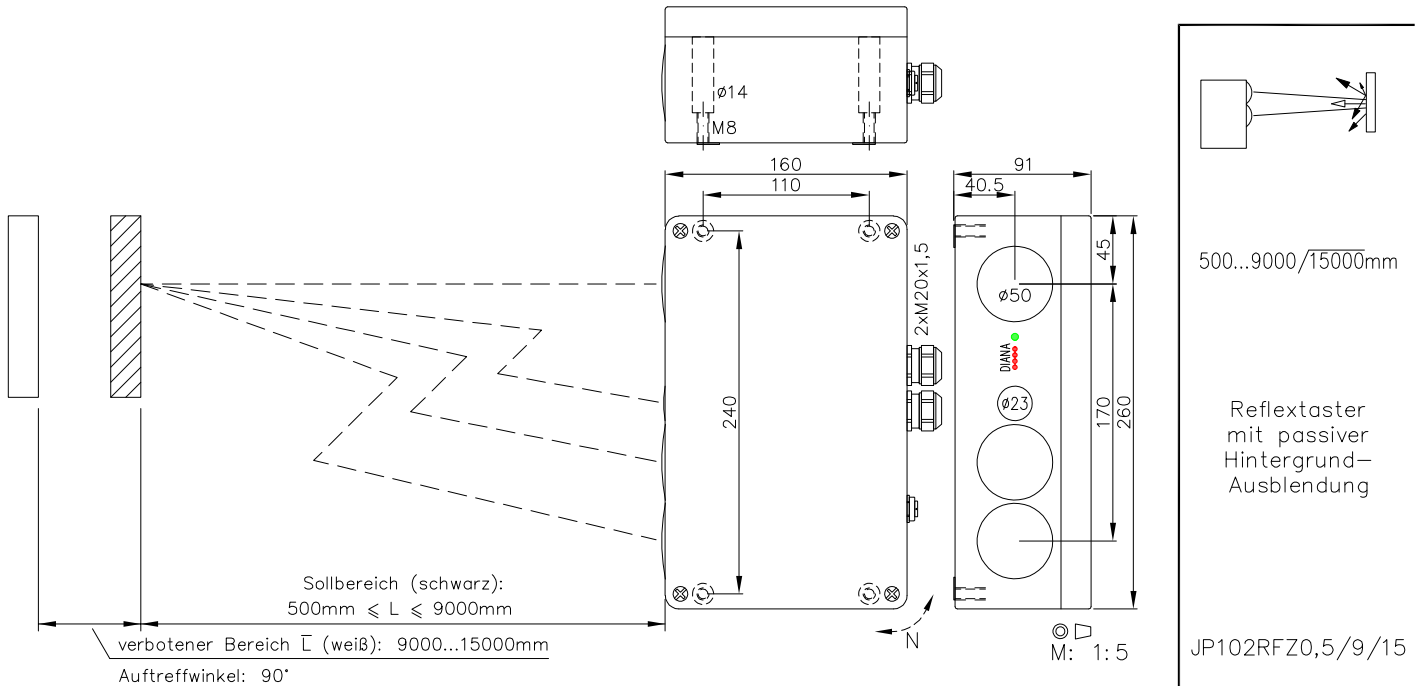


## Reflexfaster mit passiver Hintergrundausblendung,

### Typ JP102RFZ0,5/9/15



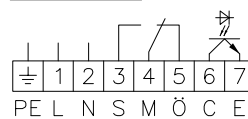
#### Hinweise:

- Bei spiegelnden Oberflächen kann die Abtastqualität stark beeinträchtigt werden.
- Andererseits können spiegelnde Oberflächen jenseits des verbotenen Bereichs noch erkannt werden; eine leichte Schrägstellung des Tasters schafft Abhilfe. Diese Schrägstellung sollte nur in Pfeilrichtung "N" erfolgen.
- Bei zylindrischen Abtastobjekten sind die Abtaststrahlen möglichst auf eine Mantellinie zu richten.

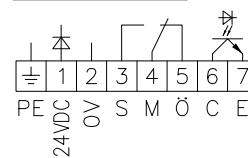
#### Sonderausführungen:

Anschluss 6+1-pol. Stecker stBi7  
Versorgung 115VAC, 42...48VAC, 24VDC

#### Anschlussplan: AC-Version



#### 24VDC-Version



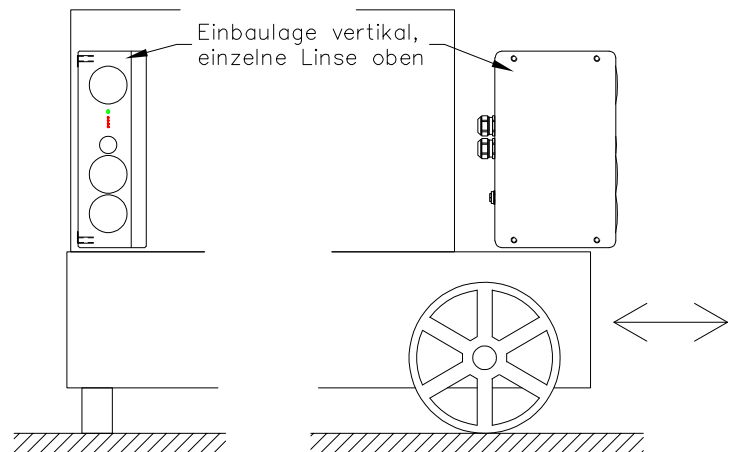
#### Technische Daten:

Gehäuse	Al-Guss
Gewicht	ca. 3000g
Schutzart	IP65
Anschluss	Klemmleiste
Versorgung	230VAC/6VA
Ausgang	Relais 250VAC/8A, 1500VA, 1xUm, R
Signalart	Optokoppl., 60V/60mA, e1 hell-/dunkelschaltend, umschaltbar
Sendelicht	850...880nm, unsichtbar
Gleichlichtfestigkeit	>80kLx
Störunterdrückung	Zwangssynchronisation
Zugriffszeit	<12ms/Schaltübergang
Schaltdauer	10/s
Schaltanzeige	LED grün
Pegelanzeige	4 LED's rot (DIANA, i)
Betriebstemperatur	-25...+60°C
Heizung, hz	

#### Zubehör:

Rohrkrümmerjustage AD57SS2

#### Empfohlene Einbaulage:



1470A01 D (06.02.17 tb)  
D\_1470A01\_130.04.21 TBR  
(08.06.10 tb)  
(16.11.15 tb)