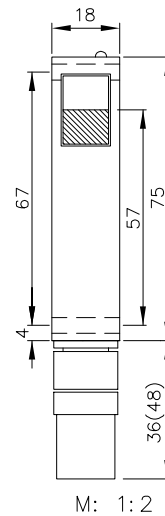
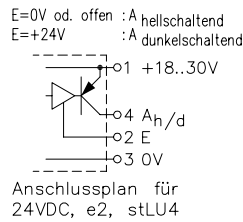
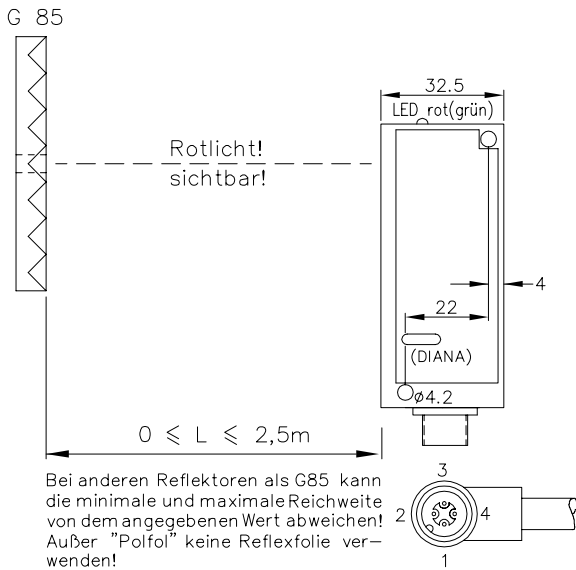


## Rotlicht-Reflexschranke mit Glanzunterdrückung und forciertem Nahbereich Typ JP173-1



0 - 2,5m

Rotlicht-Reflex-  
Lichtschranke  
mit Glanz-  
unterdrückung  
und forciertem  
Nahbereich

JP173-1

Best.-Nr.:

1186

### Technische Daten der Minimalausführung:

Gehäuse	Al-Guss
Gewicht	ca. 100g
Schutzart	IP65
Anschluss	4-pol. Stecker stLU4
Versorgung	24VDC/40mA ohne Last
Ausgang	npn 60mA k.-fest, e2
Signalart	hell-/dunkelschaltend, umklemmbar
Sendelicht	LED 650nm
Gleichlichtfestigkeit	> 80kLx
Störunterdrückung	Zwangssynchronisation
Strahlquerschnitt	ca. 70mm/2,5m
Zugriffszeit	<12ms/Schaltübergang
Schalzhäufigkeit	40/s
Schaltanzeige	LED rot
Betriebstemperatur	-25...+60°C

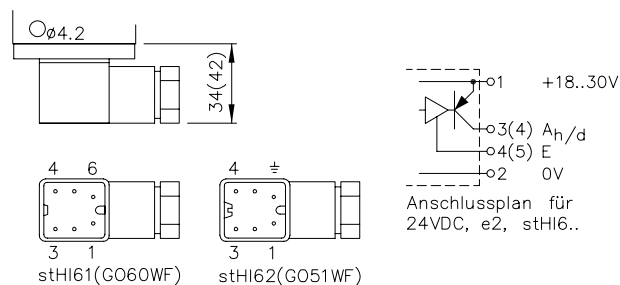
### Ausstattungsvarianten:

Anschluss	6-pol. Stecker stHI61 5+1-pol. Stecker stHI62
Ausgang	5-pol. Nr.-Kabel K5 (IP67) npn 60mA k.-fest, e3 Optokoppler 60V/50mA, e1 antivalent npn, e4 bzw. npn, e5
Zugriffszeit	"q" <2ms/Schaltübergang
Schalzhäufigkeit	"q" 300/s
Pegelanzeige	DIANA, i (nicht mit e4- bzw. e5-Ausg.)

### Zubehör (optional):

- Reflektor
- Rohrkrümmerjustage JR17

### Steckervarianten stHI6..:



1186 D  
D\_1186\_1  
(10.01.93 rb)  
29.11.02 tb