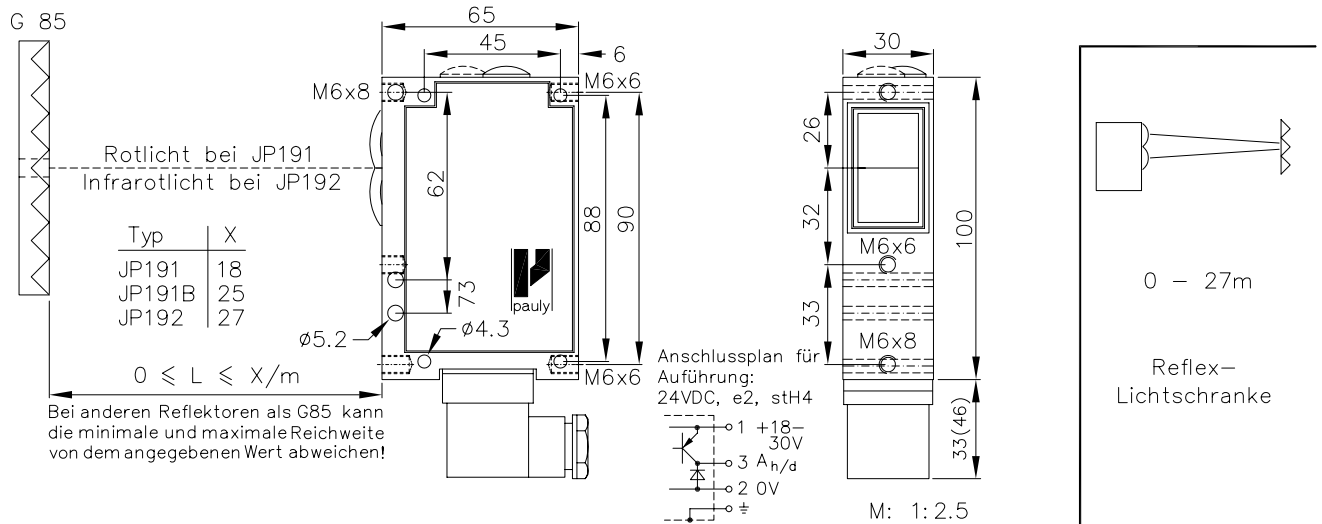


(Infra-)Rotlicht-Reflexlichtschranke Typen JP191(B) & JP192



Technische Daten der Minimalausführung:

| | |
|-----------------------|--------------------------------------|
| Gehäuse | Al-Guss |
| Gewicht | ca. 350g |
| Schutzart | IP65 |
| Anschluss | 3+1-pol. Stecker stH4 |
| Versorgung | 24VDC/40mA ohne Last |
| Ausgang | pnp 60mA k.-fest, e2 |
| Signalart | hell/dunkel umschaltbar |
| Sendelicht | JP191: LED 650nm JP192: LED 880nm |
| Gleichlichtfestigkeit | >80kLx |
| Störunterdrückung | Zwangssynchronisation |
| Strahlquerschnitt | ca. 85mm/6m |
| Zugriffszeit | <12ms/Schaltübergang |
| Schalzhäufigkeit | 40/s, Relais: 10/s |
| Schaltanzeige | LED |
| Betriebstemperatur | -30...+80°C (100°C*) |

Ausstattungsvarianten:

| | |
|------------------|--|
| Anschluss | 4-pol. Stecker stLU4 4+1-pol. Stecker stA5 6+1-pol. Stecker stA7 6+1-pol. Stecker stH7 3+1-pol. Nr.-Kabel K4 2x3-pol. Nr.-Kabel 2K3 |
| Versorgung | 230V, 115V, 42...48V, 24VAC 24...230VUC |
| Ausgang | nnp 60mA k.-fest, e2 Optokoppler 60V/50mA,e1 Relais 240VAC/5A, 120W/1200VA, 1xUm, R ggf. 2xe2 bzw. 2xe3 od. antival. e4 bzw. e5 |
| Zugriffszeit | "q": <2ms/Schaltübergang |
| Schalzhäufigkeit | "q": 300/s, Relais: 10/s |
| Zeitstufe | 0-10s, ein- und ausschaltverzögernd, getrennt einstellbar, z10 |
| Pegelanzeige | DIANA, i |

JP191
JP191B
JP192

Best.-Nr.:

1161
1161B
1162

Zubehör:

- Reflektor
- Blenden, Spezialfilter
- Justageflansch JF19H(1)
- Rohrkrümmerjustage JR19(2&3)
- Kühlwasserflansch KW19
- Wärmeschild & Staubschutztube (K)JT19

- wärmegeschütztes Optiksystem, pl
- wenn Kühlwasserflansch, dann gefräste Seitenwand, y
- testbar durch Senderabschaltung, t
- dynamisches Zeitglied, dyn Z
- JV19.. (#107..): Verschmutzungsvorwarnung
- JU19.. (#106..): 'intelligente' Verschmutzungsvorw.

1161 D (15.10.90 jp)
D_1161_1 (13.06.91 jp)
(06.04.89 jp) (11.03.92 jp) (20.08.92 jp)
(13.08.90 jp)

Hinweis:

Die Hell-Dunkelumschaltung ist serienmäßig. Der Schalter hierfür ist nach Entfernen der mit PG1 bezeichneten Blindverschraubung erreichbar. Hellschaltung bedeutet, daß das Ausgangsschaltmittel (hier der pnp-Transistor) dann leitend wird, wenn das vom Sender ausgesendete Licht über den Reflektor den Empfänger erreicht. Die Schaltanzeige-LED (grün) für den AK leuchtet immer dann, wenn das Ausgangsschaltmittel erregt ist. Die Einschalt- (Ti) & Ausschaltverzögerung (Ta) ist auf Wunsch erhältlich. Die Verzögerungszeiten werden vergrößert, wenn man die Potentiometer, die unter der Verschraubung PG2 liegen, im Uhrzeigersinn verstellt. Der einstellbare Zeitbereich liegt zwischen ca 0 und ca 10 Sekunden. Auf Wunsch sind andere Zeitbereiche alternativ erhältlich. Die Pegelanzeige "DIANA" (Digital ANaloge Anzeige) ist ebenfalls optional. Die DIANA zeigt ca. 20- bis 25-fachen Pegel oberhalb der Ansprechschwelle an. Zur einwandfreien Funktion der Lichtschranke ist es nicht erforderlich, daß alle DIANA-LED's leuchten!

G 116X 1.TXT

