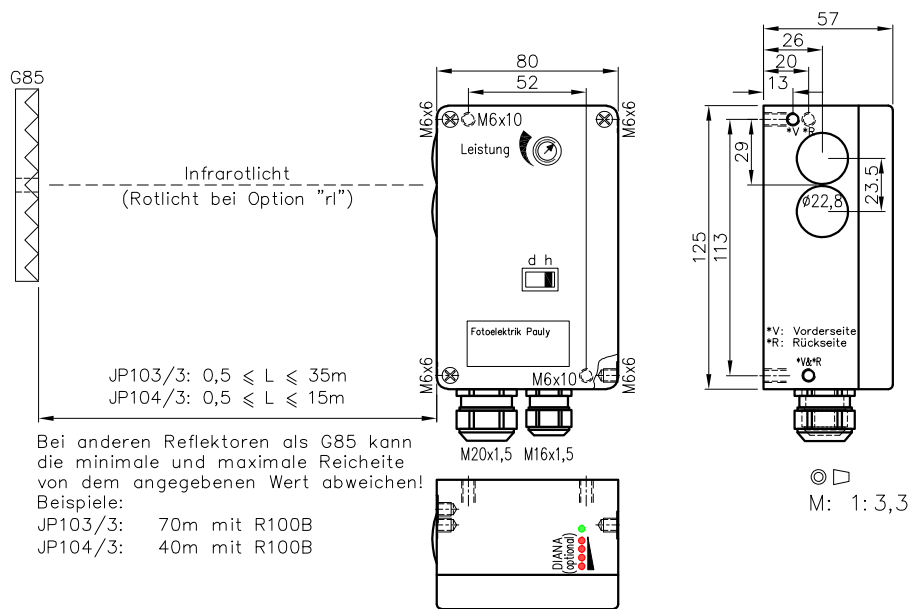


(Infra-)Rotlicht-Reflexlichtschranke Typen JP104/3 & JP103/3



Technische Daten:

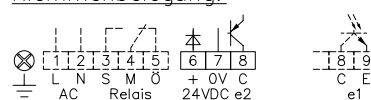
Gehäuse	Al-Guss
Gewicht	ca. 700g
Schutzart	IP65
Anschluss	Klemmleiste
Versorgung	24VDC/60mA ohne Last
Ausgang	pnp 60mA k.-fest, e2
Signalart	hell-/dunkelschaltend, umschaltbar
Sendelicht	LED 850...880nm, unsichtbar
Gleichlicht- festigkeit	JP103/3: >80kLx JP104/3: >100kLx
Störunterdrückung	Zwangssynchronisation
Zugriffszeit	<12ms/Schaltübergang
Schalzhäufigkeit	elektron.: 40/s; Relais: 10/s
Strahlquerschnitt	ca. 130mm/10m
Schaltanzeige	LED
Betriebstemperatur	-25...+60°C

Zubehör:

- Reflektoren
- Blenden
- Justageflansch JF26H
- Schwerer Justageflansch R26SH
- Rohkrümmerjust. AD26SS1 bzw AD26SS2
- Kühlwasserflansch KW26
- Staubschutztubus TUB75 mit Adapterplatte
- Integr. Schutzsystem KJT.. bzw KRT26*

* Möglichkeiten: Kühlwasser, Justage Staubschutztubus, Blenden, Filter

Klemmenbelegung:



Ausstattungsvarianten:

Anschluss	Steckerverbindung, Nr.-Kabel
Versorgung	230VAC, 115VAC, 42...48VAC
Ausgang	Optokoppler 60V/50mA, e1 Relais 250VAC/10A, 2500VA, 1xUm, R
Zugriffszeit	"q": <2ms/Schaltübergang
Schalzhäufigkeit	"q": 300/s, Relais: 10/s
Sendelicht	Rotlicht 650nm, sichtbarer Lichtfleck, rl
Zeitstufe	ein- und ausschaltverzögernd, getrennt einstellbar, z...
Pegelanzeige	DIANA, i
wenn Kühlwasserflansch, dann gefräste Seitenwand, y	
Transformator erhöht erschütterungsfest montiert, tr	

Hinweise:

Anschlussklemmen: Federkraftklemme; Abisolierlänge 8...9mm; Zulässiger Aderquerschnitt 0,25...2,5mm² (Aderendhülse mit Kunststoffkragen nur bis 1,5mm²); Betätigungswerkzeug Schlitzschraubendreher 2,5x0,4mm.

1101 D (12.08.96 tb) (25.02.05 m) 24.11.22 TBR
 D_1101_1 (27.07.98 tb) (13.04.05 tb)
 (19.06.92 jp) (23.10.98 tb) (11.06.13 tb)
 (27.06.96 tb) (07.06.99 tb) (18.02.21 TBR)