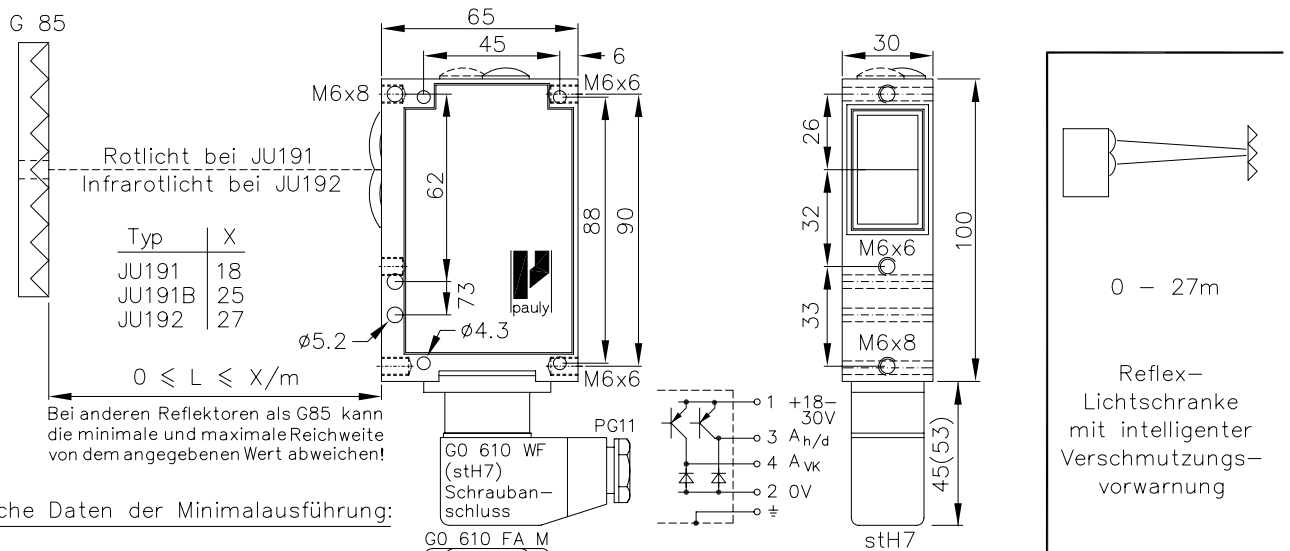


(Infra-)Rotlicht-Reflexlichtschranke Typen JU191(B) & JU192 mit intelligenter Verschmutzungsvorwarnung



Technische Daten der Minimalausführung:

Gehäuse	Al-Guss
Gewicht	ca. 350g
Schutzart	IP65
Anschluss	6+1-pol. Stecker stH7
Versorgung	24VDC/70mA ohne Last
Ausgang	2xnpn 60mA k.-fest, e2
Signalart	hell/dunkel umschaltbar
Sendelicht	JU191: LED 650nm JU192: LED 880nm
Gleichlichtfestigkeit	>80kLx
Störunterdrückung	Zwangssynchronisation
Strahlquerschnitt	ca. 85mm/6m
Zugriffszeit	<12ms/Schaltübergang
Schalzhäufigkeit	40/s
Schaltanzeige	LED's grün, gelb, rot
Betriebstemperatur	-30...+80°C (100°C*)

Ausstattungsvarianten:

Anschluss	4-pol. Stecker stLU4 4+1-pol. Stecker stA5 6+1-pol. Stecker stA7 5+1-pol. Nr.-Kabel K6 2x3-pol. Nr.-Kabel 2K3
Ausgang	npn 60mA k.-fest, e2 Optokoppler 60V/50mA, e1
Zugriffszeit	"q": <2ms/Schaltübergang
Schalzhäufigkeit	"q": 300/s
Zeitstufe	0-10s, ein- und ausschaltverzögernd, getrennt einstellbar, z10 (nur AK)
Pegelanzeige	DIANA, i wärmegeschütztes Optiksistem, pl wenn Kühlwasserflansch, dann gefräste Seitenwand, y

Zubehör:

Reflektor
Blenden, Spezialfilter
Justageflansch JF19H(1)
Rohrkrümmerjustage JR19(2&3)
Kühlwasserflansch KW19
Wärmeschild & Staubschutztube (K)JT19

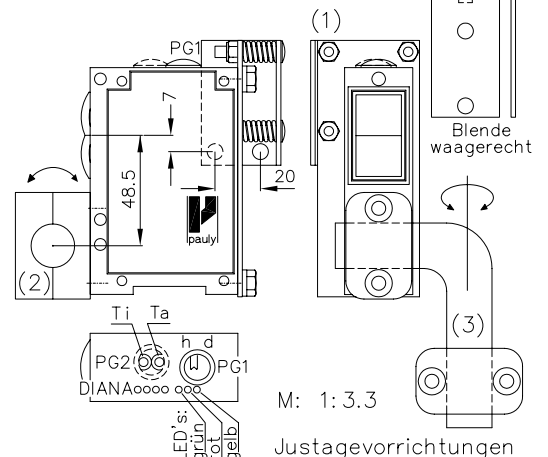
Hinweis:

Die Hell-Dunkelumschaltung ist für den Arbeitskontakt (AK) serienmäßig. Der Schalter hierfür ist nach Entfernen der mit PG1 bezeichneten Blindverschraubung erreichbar. Hellschaltung bedeutet, daß das Ausgangsschaltmittel des Arbeitskontaktes (hier der pnp-Transistor) dann leitend wird, wenn das vom Sender ausgesendete Licht über den Reflektor den Empfänger erreicht. Die Schaltanzeige-LED (grün) für den AK leuchtet immer dann, wenn der Lichtweg frei ist.

Das Schaltmittel für die Verschmutzungskontrolle (VK, gelbe LED) wird dann durchgeschaltet, wenn nach einer Lichtstrahlunterbrechung (rote LED an) bei wieder freiem Lichtweg (grüne LED an) wegen Verschmutzung der Signalpegel unter dem 5-fachen des Mindestpegels liegt (rote & grüne LED an) und der Lichtstrahl anschließend wieder unterbrochen wird. Zu diesem Zeitpunkt ist die LS noch voll funktionsfähig. Sobald die Verschmutzung beseitigt ist (grüne LED an, rote LED aus), schaltet die Verschmutzungsanzeige (gelbe LED) aus.

Die Einschalt- (Ti) & Ausschaltverzögerung (Ta) für den AK ist auf Wunsch erhältlich. Die Verzögerungszeiten werden vergrößert, wenn man die Potentiometer, die unter der Verschraubung PG2 liegen, im Uhrzeigersinn verstellt. Der einstellbare Zeitbereich liegt zwischen ca 0 und ca 10 Sekunden. Auf Wunsch sind statt dessen folgende Zeitbereiche alternativ erhältlich: 1s, 3s und 20s.

Die Pegelanzeige "DIANA" (Digital ANaloge Anzeige) ist ebenfalls optional. Die DIANA zeigt ca. 20- bis 25-fachen Pegel oberhalb der Ansprechschwelle an. Zur einwandfreien Funktion der Lichtschranke ist es nicht erforderlich, daß alle DIANA-LED's leuchten! *D_106X 1.TXT*



1061 D (21.12.94 .jp)
D_1061 1 (03.06.98 tb)
(05.06.91 .jp) (14.10.98 tb)
(24.09.91 .jp) 13.04.05 tb