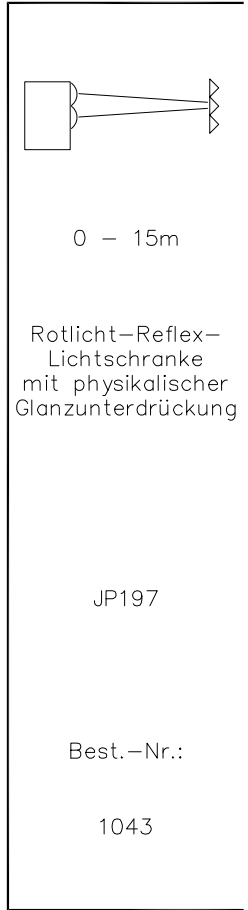
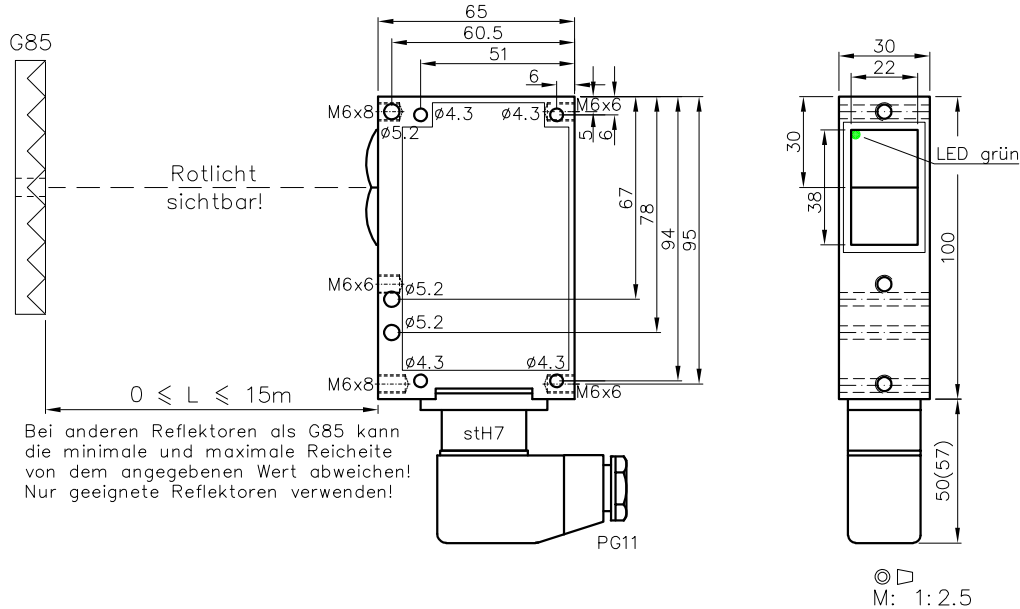


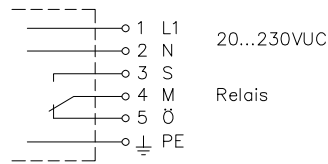
Rotlicht-Reflexlichtschranke Typ JP197 mit physikalischer Glanzunterdrückung



Technische Daten der Minimalausführung:

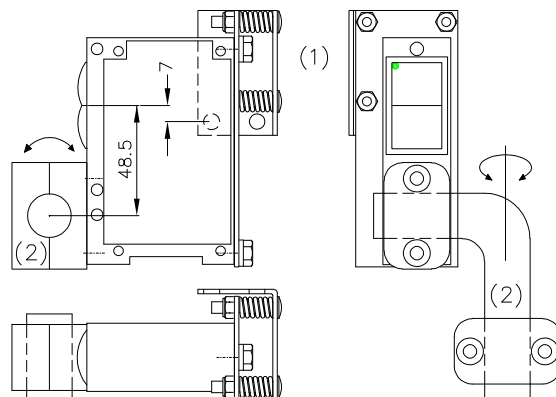
Gehäuse	Al-Guss
Gewicht	ca. 350g
Schutzart	IP65
Anschluss	6+1-pol. Stecker stH7
Versorgung	20...230VUC/~2VA
Ausgang	Relais 240VAC/5A, 120W/1200VA, 1xUm
Signalart	hellschaltend
Sendelicht	LED 650nm, sichtbar
Spiegelglanzunterdr.	Polarisation
Gleichlichtfestigkeit	>80kLx
Störunterdrückung	Zwangssynchronisation
Strahlquerschnitt	ca. 85mm@6m
Zugriffszeit	<12ms/Schaltübergang
Schaltdauer	~10/s
Schaltanzeige	LED grün
Betriebstemperatur	-30...+65°C (80°C*)

Anschlussplan:

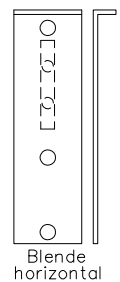


* Kurzfristige Über-
temperatur führt
i.a. nicht zu Funk-
tionsverlust.

Justagevorrichtungen:



Blende:



Ausstattungsvarianten:

Signalart dunkelschaltend

Zubehör:

- Reflektor
- Blende
- Justageflansch JF19H(1)
- Rohrkrümmerjustage JR19(2)
- Wärmeschild & Staubschutztube (K)JT19

30.04.21 TBR

1043 D
D_1043_1
(26.05.02 tb)
(26.10.15 tb)