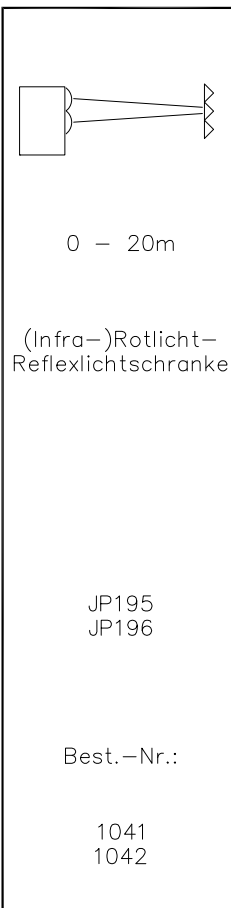
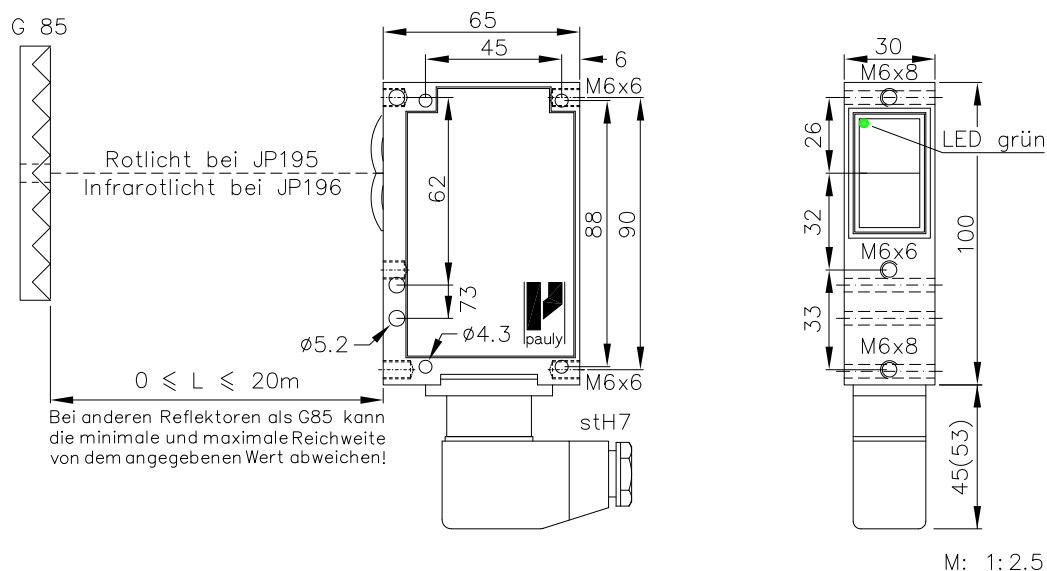


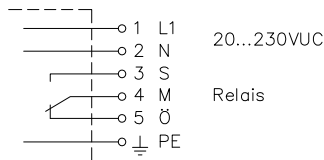
## (Infra-)Rotlicht-Reflexlichtschranke Typen JP195 & JP196



### Technische Daten der Minimalausführung:

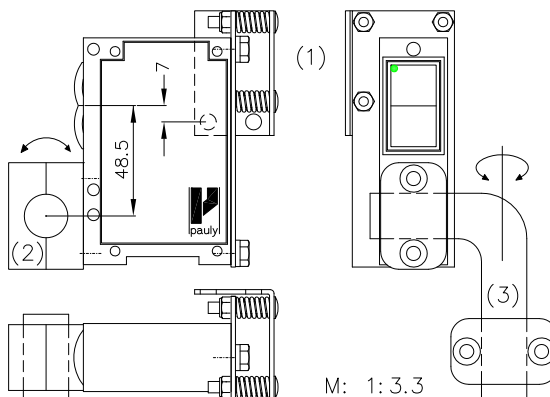
Gehäuse	Al-Guss
Gewicht	ca. 350g
Schutzart	IP65
Anschluss	6+1-pol. Stecker stH7
Versorgung	20...230VUC/~2VA
Ausgang	Relais 240VAC/5A, 120W/1200VA, 1xUm
Signalart	hellschaltend
Sendelicht	JP195: LED 650nm, sichtbar JP196: LED 880nm, unsichtbar
Gleichlichtfestigkeit	>80kLx
Störunterdrückung	Zwangssynchronisation
Strahlquerschnitt	ca. 85mm/6m
Zugriffszeit	<12ms/Schaltübergang
Schaltdauer	~10/s
Schaltanzeige	LED grün
Betriebstemperatur	-30...+65°C (90°C*)

### Anschlussplan:

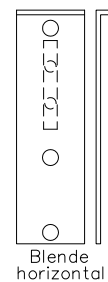


\* Kurzfristige Über-  
temperatur führt  
i.a. nicht zu Funk-  
tionsverlust.

### Justagevorrichtungen:



### Blende:



### Ausstattungsvarianten:

Signalart dunkelschaltend

### Zubehör:

- Reflektor
- Blende
- Justageflansch JF19H(1)
- Rohrkrümmerjustage JR19(2&3)
- Wärmeschild & Staubschutztube (K)JT19

1041 D  
D 1041 1  
(15.03.02 tb)  
26.10.15 tb